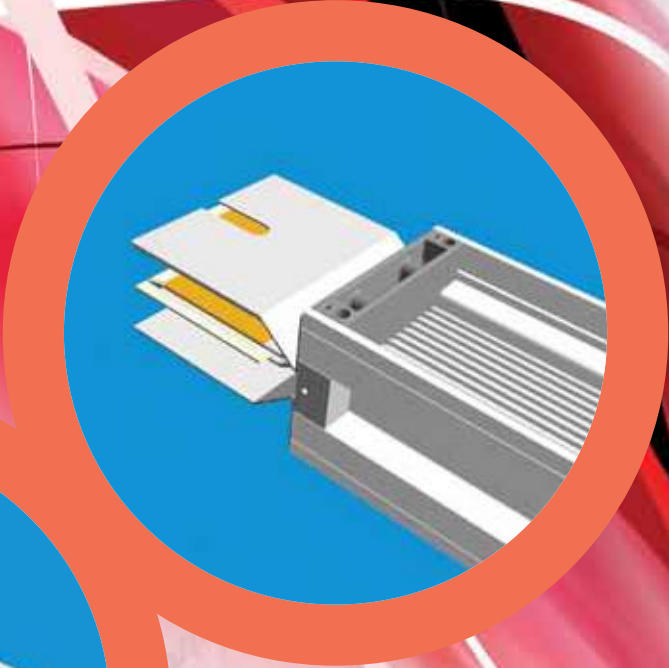




GERSAN
ELEKTRİK TİC. ve SAN. A.Ş.



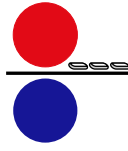
GS-SÜPER COMPACT

GS-Super Compact

انظمة البسبار المضغوطة المدمجة



ISO 9001-14001-18001



GS-500 ~ 6000 A



IP55
IP65/67/68

GS-SUPER COMPACT

- * 500-6000 Amper aralığında üretilir.
- * İletkenler Kalay kaplıdır.
- * Tamamı alüminyumdan imal edilmiş gövde, soğumayı hızlandırarak elektriksel verim sağlar.
- * 0.5 mm kalınlığında MYLAR izolasyon ile daha iyi kompakt yapı ve max. emniyet sağlar.
- * Dönüş ve offset aksesuarları kaynaklıdır.
- * Ek noktası kısa devreye imkan vermez ve bolt-on çıkış olabilecek donanıma sahiptir.
- * Compact yapıyı bozmayan plug-in noktalarına sahiptir.
- * Standart IP55 ve IP65/67/68 koruma sınıfında üretilir.
- * Busbar ile ilgili uluslararası tüm sertifikalara ve CE belgesine sahiptir.

- * Production range is between 500-6000A.
- * Conductors are tin plated.
- * Because of its entire aluminium housing, offers electrical efficiency with high heat dissipation
- * Offers better compact structure and max. safety with 0.5 mm thickness MYLAR insulation.
- * The corners and off-set accessories are non-welded products.
- * Avoids short-cut and has equipment to get bolt-on point with improved joint technique.
- * Have plug-in points that not affect compact structure.
- * Are manufactured with IP55 and IP65/67/68 standard.
- * Owns all international certifications and CE certification about busbar systems.

* مدى المنتج من 500-6000 أمبير

نقاط التوصيل مغلفة بالقصدير

بسبب المنيم الألومنيوم بالكامل، يعطي كفاءة كهربائية عالية مع تبديد
عالي للحرارة MYLAR

أفضل هيكل توصيل وأقصى درجات الأمان مع سماكة 0.5 مم مع
تركيب

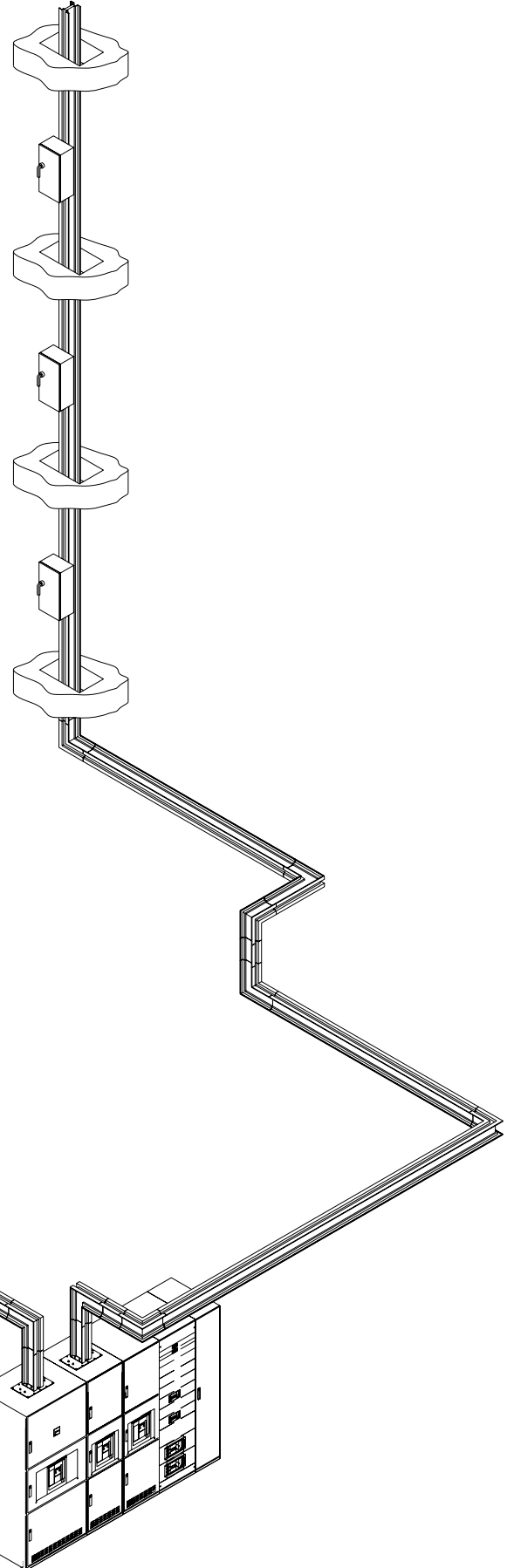
أكسسوارات الأركان والأطراف هي منتجات مصنعة بدون لحام

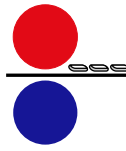
تجنب التوصيل الكهربائي أثناء إحكام الوصلات مع تقنية التوصيل
المحسنة

به نقاط توصيل لا تؤثر على الهيكل

مصنعة وفقا لمعايير IP55 و IP65/67/68

حاصلة على جميع الشهادات الدولية وشهادات أنظمة البسبار





GS-SUPER COMPACT

GS-A 500A - 5000A

İletken olarak kullanılan malzeme alüminyumdur (EC Grade).
The conductors used in this serie are aluminium(EC Grade).
الموصلات المستخدمة في المجموعة من الألومنيوم (درجة EC)

GS-C 500A - 6000A

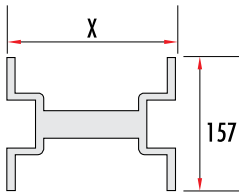
İletken olarak kullanılan malzeme elektrolitik bakırdır (%99.9 Saflıkta).
The conductors used in this serie are electrolytic copper(%99.9 purity).
الموصلات المستخدمة في المجموعة هي من النحاس العالي التوصيل
(%99.9 درجة النقاء)

3P+N+%50E (3P+N+E+%50E / 3P+2N+%50E)

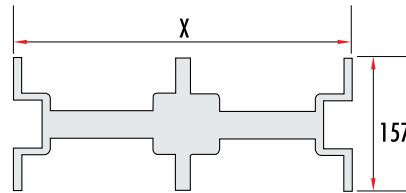
GS-A	GS-C	X mm
GS-A 500A	GS-C 500A	130
GS-A 630A	GS-C 630A	130
GS-A 800A	GS-C 800A	130
GS-A 1000A	GS-C 1000A	130
GS-A 1250A	GS-C 1250A	150
GS-A 1600A	GS-C 1600A	185
GS-A 2000A	GS-C 2000A	205
GS-A 2500A	GS-C 2500A	255

GS-A	GS-C	X mm
GS-A 2500A	GS-C 3200A	370
GS-A 3200A	GS-C 4000A	410
GS-A 4000A	GS-C 5000A	510

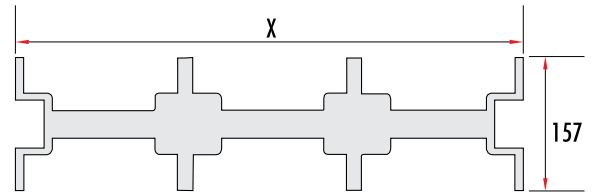
GS-A	GS-C	X mm
GS-A 5000A	GS-C 6000A	765



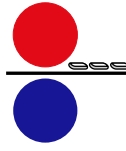
İletken sayısı Conductor Nos.	5	3P+N+%50E
عدد الموصلات	5	3P+N+%50E



İletken sayısı Conductor Nos.	10	3P+N+E+%50E
عدد الموصلات	10	3P+N+E+%50E



İletken sayısı Conductor Nos.	15	3P+N+%50E
عدد الموصلات	15	3P+N+%50E



STANDART BOY ELEMAN (BOLT-ON) 3P+N+1/2 PE Standard Length Element (Bolt-on) 3P+N+1/2 Pe

3P+N+1/2 PE عنصر الطول القياسي (صامولة الربط)

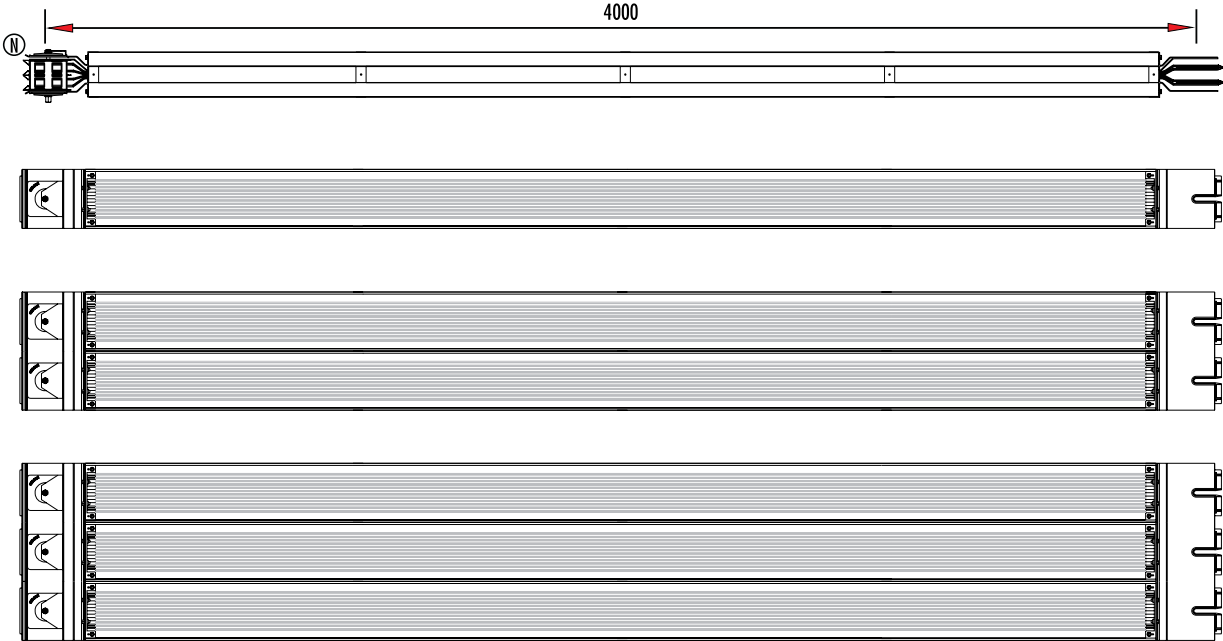


GS-A

Sipariş kodu Order code رمز الطلب	Stok kodu Stock code رمز المخزن	Amper A	Ağırlık (Kg/mt.) Weight (Kg/mt.) الوزن (كجم/متر)
GS-AB 050105	980105005524050	500	10.540
GS-AB 050106	980106305524050	630	10.540
GS-AB 050108	980108005524050	800	10.540
GS-AB 050110	980110005524050	1000	12.000
GS-AB 050112	980112505524050	1250	17.800
GS-AB 050117	980117005524050	1600	19.000
GS-AB 050120	980120005524050	2000	24.840
GS-AB 100226	980126005524100	2500	35.600
GS-AB 100231	980131005524100	3200	38.130
GS-AB 100241	980141005524100	4000	49.740
GS-AB 150350	980150005524150	5000	74.340

GS-C

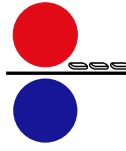
GS-CB 050105	990105005514051	500	20.090
GS-CB 050106	990106305514051	630	20.090
GS-CB 050108	990108005514051	800	20.090
GS-CB 050110	990110005514051	1000	20.090
GS-CB 050112	990112505514051	1250	25.520
GS-CB 050116	990116005514051	1600	36.850
GS-CB 050121	990121005514051	2000	41.580
GS-CB 050125	990125005514051	2500	55.980
GS-CB 100233	990133005514101	3200	73.700
GS-CB 100242	990142005514101	4000	85.550
GS-CB 100251	990151005514101	5000	111.960
GS-CB 150360	990160005514151	6000	169.770



Malzemeler, Alüminyum gövde arasında MYLAR Film izolasyon kaplı baralardan oluşur. Standart IP55 veya opsiyonel IP65/67/68 koruma derecesine sahiptir. Lütfen Siparişinizde koruma seviyesini belirtiniz. Genel ısı izolasyon sınıfı Class B, F ve H'dir.

Housing of the busbars consists of aluminium covers and MYLAR Film insulation material coated bars. Trunkings are manufactured with IP55 as Standard also, trunkings can be manufactured with IP65/67/68 as optional. Please in form the protection level when ordering. General heat insulation class is Class B, F and H.

يتكون منيم البسبار من أغطية من الألومنيوم و أغطية أعمدة MYLAR . ومصنعة وفقا لمعايير IP55 القياسي، ويتم ت التمديدات أيضا وفقا لمعيار IP65/67/68 كعنصر اختياري. يرجى ذكر مستوى الحماية عند الطلب. درجة العزل الحراري العامة هي B,F,H



STANDART BOY ELEMAN (PLUG-IN) 3P+N+1/2 PE Standard Length Element (Plug-in) 3P+N+1/2 Pe (صامولة الربط) 3P+N+1/2 PE

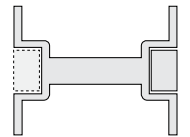
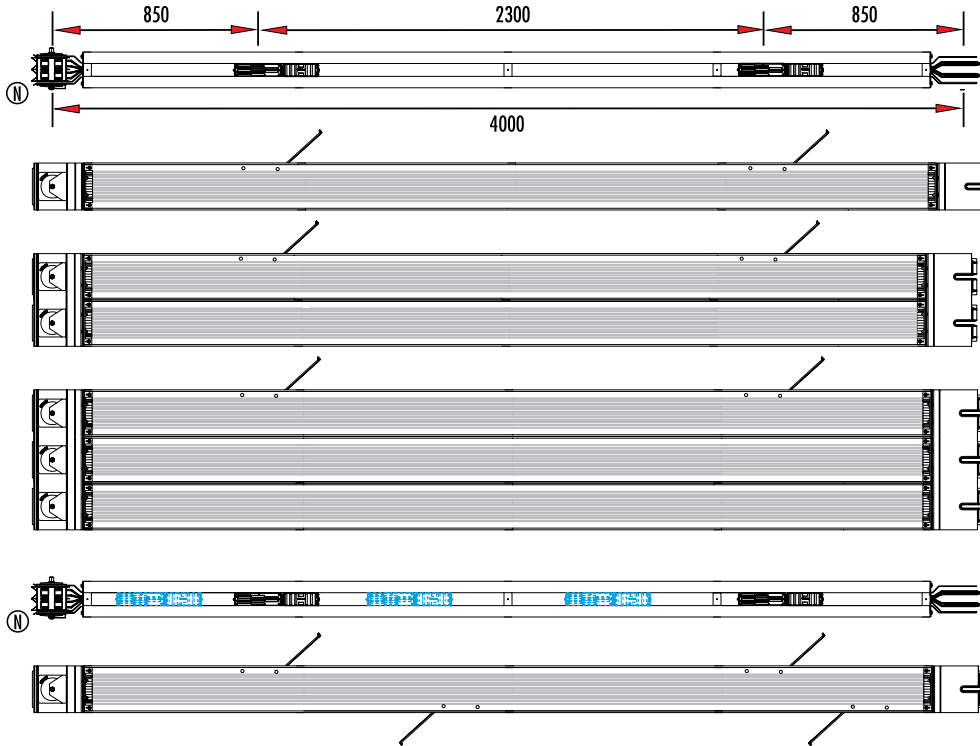
GS-A



Sipariş kodu Order code رمز الطلب	Stok kodu Stock code رمز المخزن	Amper A A	Ağırlık (Kg/mt.) Weight (Kg/mt.) الوزن (كجم/متر)
GS-AP 050105	980105005524051	500	10.780
GS-AP 050106	980106305524051	630	10.780
GS-AP 050108	980108005524051	800	10.780
GS-AP 050110	980110005524051	1000	12.700
GS-AP 050112	980112505524051	1250	18.030
GS-AP 050117	980117005524051	1600	19.400
GS-AP 050120	980120005524051	2000	25.080
GS-AP 100226	980126005524101	2500	36.060
GS-AP 100231	980131005524101	3200	38.450
GS-AP 100241	980141005524101	4000	49.940
GS-AP 150350	980150005524151	5000	74.480

GS-C

GS-CP 050105	990105005514052	500	20.540
GS-CP 050106	990106305514052	630	20.540
GS-CP 050108	990108005514052	800	20.540
GS-CP 050110	990110005514052	1000	20.540
GS-CP 050112	990112505514052	1250	25.970
GS-CP 050116	990116005514052	1600	37.300
GS-CP 050121	990121005514052	2000	42.000
GS-CP 050125	990125005514052	2500	56.430
GS-CP 100233	990133005514102	3200	74.600
GS-CP 100242	990142005514102	4000	86.010
GS-CP 100251	990151005514102	5000	112.860
GS-CP 150360	990160005514152	6000	169.930



Malzemeler, Alüminyum gövde arasında MYLAR Film izolasyon kaplı baralardan oluşur. Standart IP55 koruma derecesine sahiptir.

Housing of the busbars consists of aluminium covers and MYLAR Film insulation material coated bars. IP55 protection is standard.

يتكون منم البسبار من أغطية من الألومنيوم و أغشية أعمدة MYLAR . ومصنعة وفقا لمعايير IP55 القياسي، ويتم ت كعنصر اختياري. يرجى ذكر

ARABOY ELEMANI (BOLT-ON) 3P+N+1/2 PE Non Standard Element (Bolt-on) 3P+N+1/2 PE

عناصر الطول الغير قياسي (صامولة الربط) 3P+N+1/2 PE



GS-A

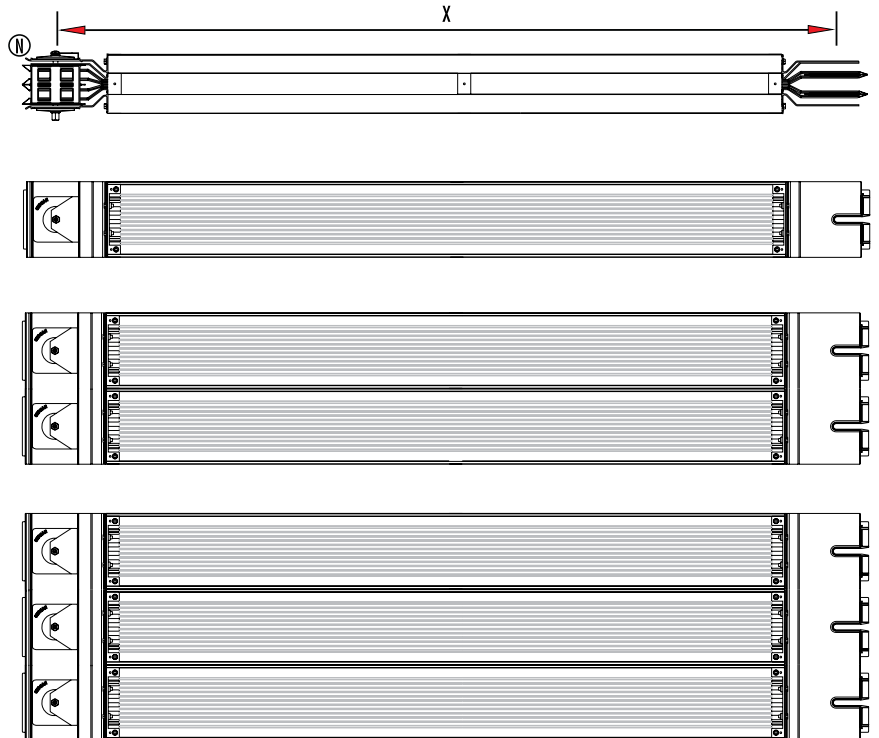
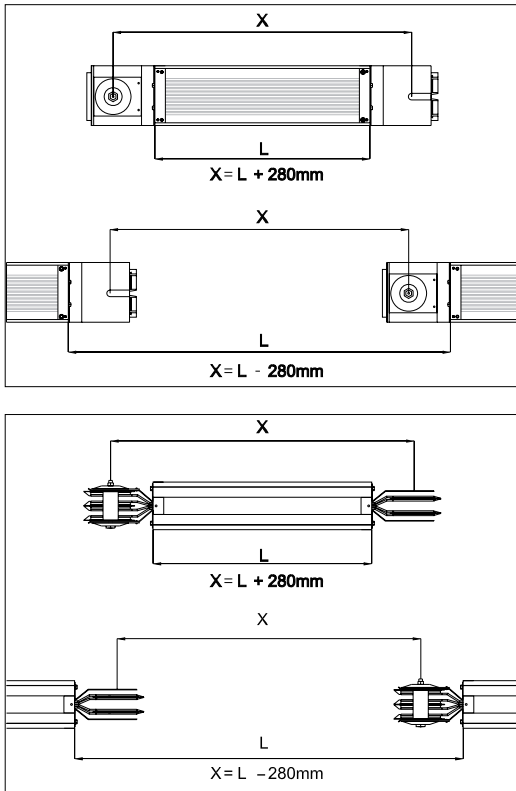
Sipariş kodu Order code رمز الطلب	Stok kodu Stock code رمز المخزن	Amper A	Ağırlık (Kg/mt.) Weight (Kg/mt.) الوزن (كجم/متر)
GS-AB 0501051	980305005521050	500	14.610
GS-AB 0501061	980306305521050	630	14.610
GS-AB 0501081	980308005521050	800	14.610
GS-AB 0501101	980310005521050	1000	16.930
GS-AB 0501121	980312505521050	1250	22.730
GS-AB 0501171	980317005521050	1600	25.080
GS-AB 0501201	980320005521050	2000	31.340
GS-AB 1002261	980326005521100	2500	45.460
GS-AB 1002311	980331005521100	3200	50.620
GS-AB 1002411	980341005521100	4000	63.040
GS-AB 1503501	980350005521150	5000	93.430

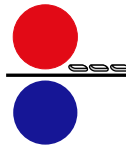
GS-C

GS-CB 0501051	990305005515051	500	25.060
GS-CB 0501061	990306305515051	630	25.060
GS-CB 0501081	990308005515051	800	25.060
GS-CB 0501101	990310005515051	1000	25.060
GS-CB 0501121	990312505515051	1250	31.220
GS-CB 0501161	990316005515051	1600	43.580
GS-CB 0501211	990321005515051	2000	45.100
GS-CB 0501251	990325005515051	2500	65.480
GS-CB 1002331	990333005515101	3200	87.160
GS-CB 1002421	990342005515101	4000	103.260
GS-CB 1002511	990351005515101	5000	130.960
GS-CB 1503601	990360005515151	6000	203.720

Min X = 370 mm
Max X = 3999 mm

Siparişlerinizde X boyunu belirtiniz.
Please inform X length when ordering.
برجاء ذكر الطول X عند الطلب





ARABOY ELEMANI (PLUG-IN) 3P+N+1/2 PE Non Standard Element (PLUG-IN) 3P+N+1/2 PE

عنصر الطول الغير قياسي (صامولة الربط) 3P+N+1/2 PE

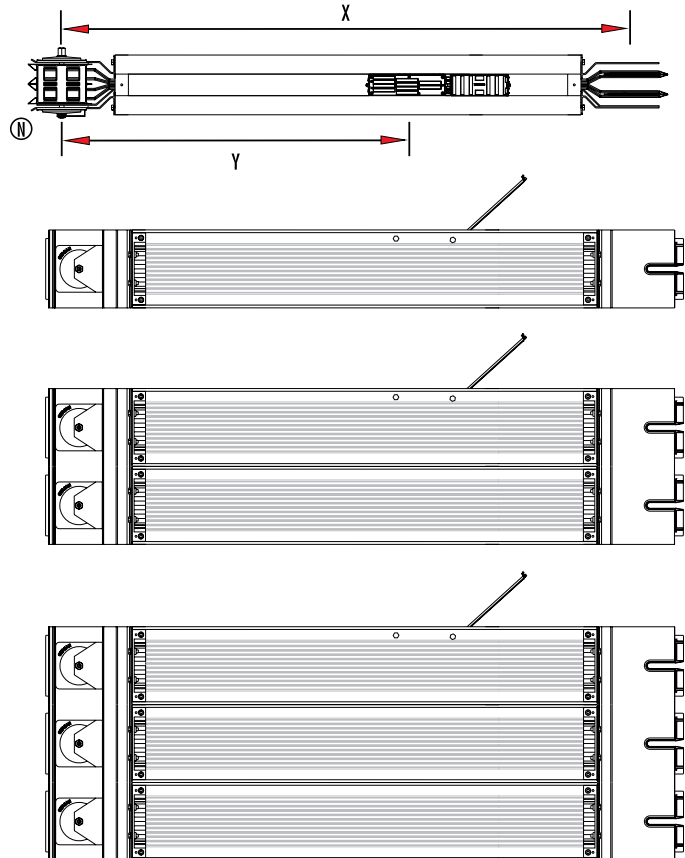
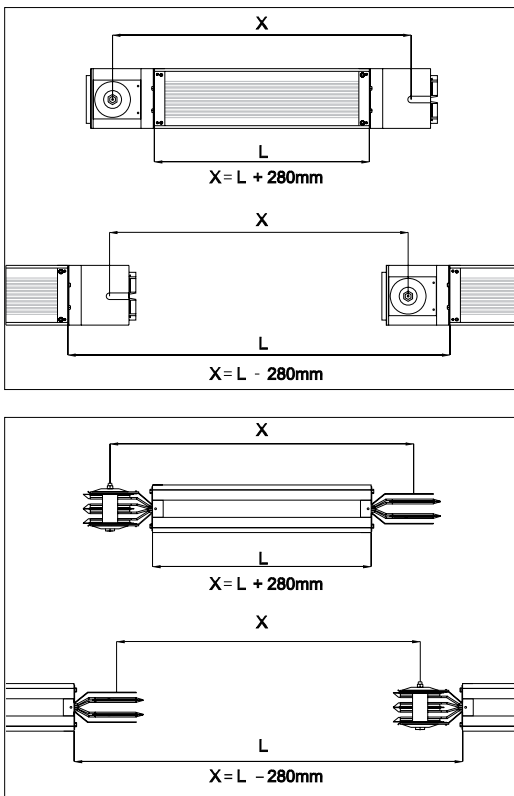


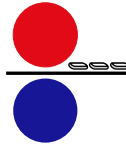
GS-A			
Sipariş kodu Order code رمز الطلب	Stok kodu Stock code رمز المخزن	Amper A A	Ağırlık (Kg/mt.) Weight (Kg/mt.) الوزن (كجم/متر)
GS-AP 0501051	980305005521051	500	14.940
GS-AP 0501061	980306305521051	630	14.940
GS-AP 0501081	980308005521051	800	14.940
GS-AP 0501101	980310005521051	1000	17.240
GS-AP 0501121	980312505521051	1250	23.040
GS-AP 0501171	980317005521051	1600	25.670
GS-AP 0501201	980320005521051	2000	31.720
GS-AP 1002261	980326005521101	2500	46.080
GS-AP 1002311	980331005521101	3200	51.209
GS-AP 1002411	980341005521101	4000	63.360
GS-AP 1503501	980350005521151	5000	93.740

GS-C			
GS-CP 0501051	990305005515052	500	25.670
GS-CP 0501061	990306305515052	630	25.670
GS-CP 0501081	990308005515052	800	25.670
GS-CP 0501101	990310005515052	1000	25.670
GS-CP 0501121	990312505515052	1250	31.830
GS-CP 0501161	990316005515052	1600	44.190
GS-CP 0501211	990321005515052	2000	46.350
GS-CP 0501251	990325005515052	2500	66.080
GS-CP 1002331	990333005515102	3200	88.380
GS-CP 1002421	990342005515102	4000	103.870
GS-CP 1002511	990351005515102	5000	132.160
GS-CP 1503601	990360005515152	6000	203.930

Min X = 1000 mm
Max X = 3999 mm

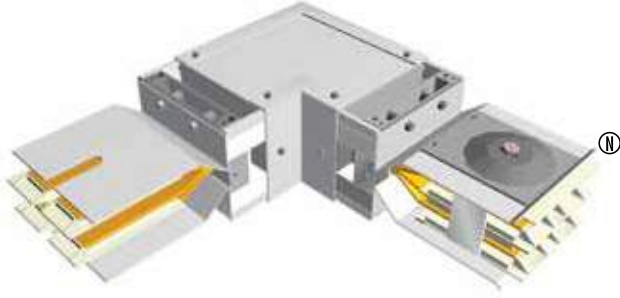
Siparişlerinizde X,Y boyunu belirtiniz.
Please inform X,Y length when ordering.
برجاء ذكر الطول X,Y عند الطلب





90°YATAY DÖNÜŞ ELEMANI (SAĞ) 3P+N+1/2 PE 90° Horizontal Elbow Element (Right) 3P+N+1/2 PE

عنصر كوع أفقي 90 درجة (يمين)

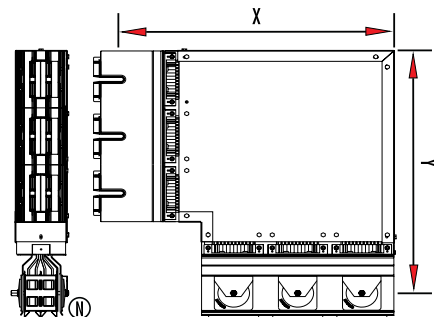
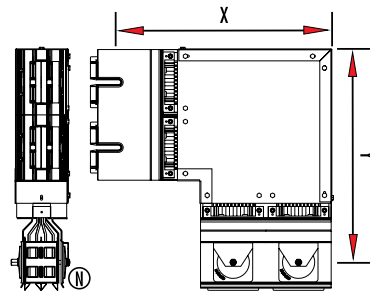
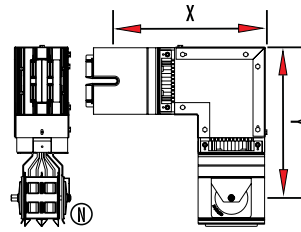
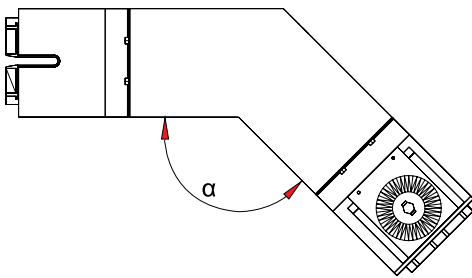
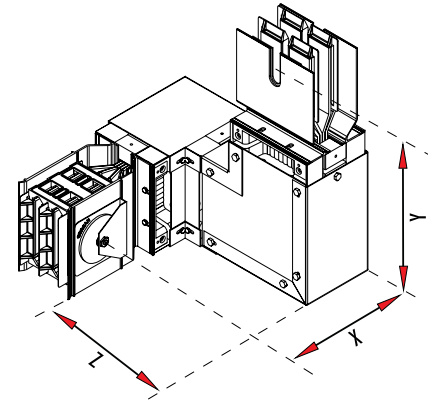


GS-A

Sipariş kodu Order code رمز الطلب	Stok kodu Stock code رمز المخزن	Amper A	X mm	Y mm	Ağırlık (Kg/ad) Weight (Kg/unit) الوزن (كجم / الوحدة)
GS-A HE 05R	982905005520050	500	385	385	15.100
GS-A HE 06R	982906305520050	630	385	385	15.100
GS-A HE 08R	982908005520050	800	385	385	15.100
GS-A HE 10R	982910005520050	1000	410	410	18.000
GS-A HE 12R	982912505520050	1250	440	440	23.750
GS-A HE 17R	982917005520050	1600	460	460	26.500
GS-A HE 20R	982920005520050	2000	520	520	34.900
GS-A HE 26R	982926005520100	2500	625	625	56.000
GS-A HE 31R	982931005520100	3200	665	665	63.200
GS-A HE 41R	982941005520100	4000	775	775	85.700
GS-A HE 50R	982950005520150	5000	1030	1030	140.100

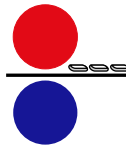
GS-C

GS-C HE 05R	992905005510051	500	385	385	22.390
GS-C HE 06R	992906305510051	630	385	385	22.390
GS-C HE 08R	992908005510051	800	385	385	22.390
GS-C HE 10R	992910005510051	1000	385	385	22.390
GS-C HE 12R	992912505510051	1250	410	410	29.150
GS-C HE 16R	992916005510051	1600	440	440	39.840
GS-C HE 21R	992921005510051	2000	460	460	48.320
GS-C HE 25R	992925005510051	2500	520	520	66.340
GS-C HE 33R	992933005510101	3200	625	625	103.390
GS-C HE 42R	992942005510101	4000	665	665	109.760
GS-C HE 51R	992951005510101	5000	775	775	174.810
GS-C HE 60R	992960005510151	6000	1030	1030	311.540



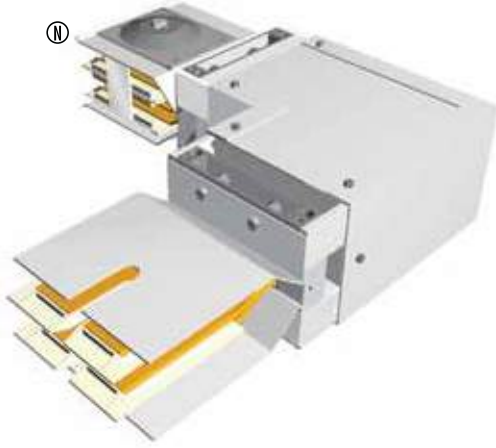
Siparişinizde özel açılı veya dikey + yatay kombinasyonları için isteginizi bildiriniz.
Please inform your request for special angle or vertical + horizontal elbow combinations.

الرجاء ذكر طلباتكم عن مجاميع الالاقية + العمودية + الزوايا الخاصة للطلبات



90°YATAY DÖNÜŞ ELEMANI (SOL) 3P+N+1/2 PE 90° Horizontal Elbow Element (Left) 3P+N+1/2 PE

عنصر كوع أفقي 90 درجة (يسار)

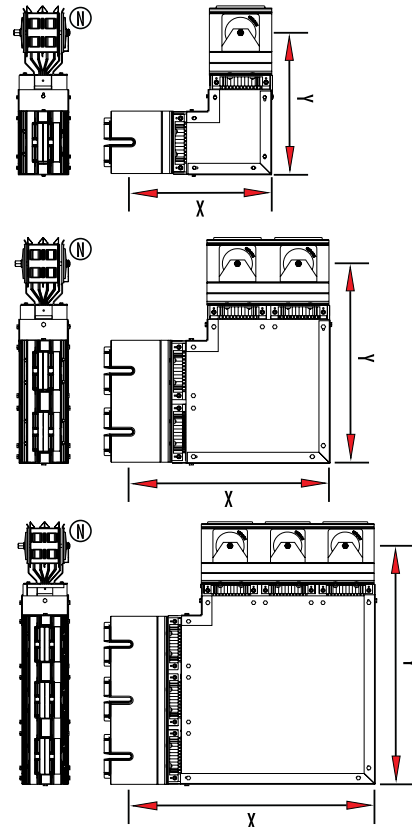
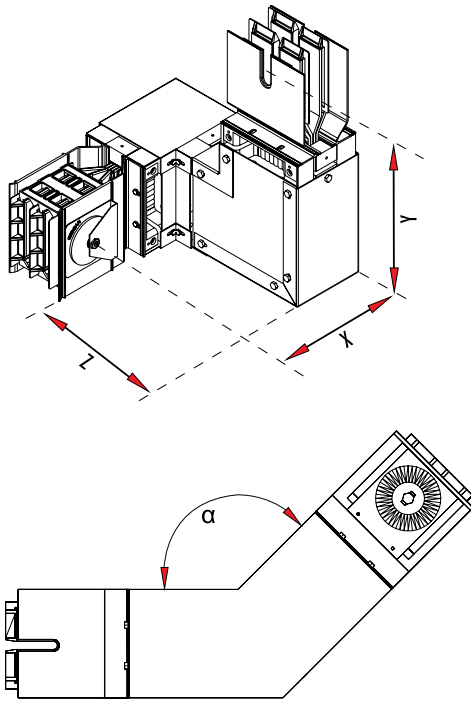


GS-A

Sipariş kodu Order code رمز الطلب	Stok kodu Stock code رمز المخزن	Amper A الأمبير	X mm	Y mm	Ağırlık (Kg/ad) Weight (Kg/unit) الوزن (كجم / الوحدة)
GS-A HE 05L	982905005520051	500	385	385	15.100
GS-A HE 06L	982906305520051	630	385	385	15.100
GS-A HE 08L	982908005520051	800	385	385	15.100
GS-A HE 10L	982910005520051	1000	410	410	18.000
GS-A HE 12L	982912505520051	1250	440	440	23.750
GS-A HE 17L	982917005520051	1600	460	460	26.500
GS-A HE 20L	982920005520051	2000	520	520	34.900
GS-A HE 26L	982926005520101	2500	625	625	56.000
GS-A HE 31L	982931005520101	3200	665	665	63.200
GS-A HE 41L	982941005520101	4000	775	775	85.700
GS-A HE 50L	982950005520151	5000	1030	1030	140.100

GS-C

GS-C HE 05L	992905005510052	500	385	385	22.390
GS-C HE 06L	992906305510052	630	385	385	22.390
GS-C HE 08L	992908005510052	800	385	385	22.390
GS-C HE 10L	992910005510052	1000	385	385	22.390
GS-C HE 12L	992912505510052	1250	410	410	29.150
GS-C HE 16L	992916005510052	1600	440	440	39.840
GS-C HE 21L	992921005510052	2000	460	460	48.320
GS-C HE 25L	992925005510052	2500	520	520	66.340
GS-C HE 33L	992933005510102	3200	625	625	103.390
GS-C HE 42L	992942005510102	4000	665	665	109.760
GS-C HE 51L	992951005510102	5000	775	775	174.810
GS-C HE 60L	992960005510152	6000	1030	1030	311.540

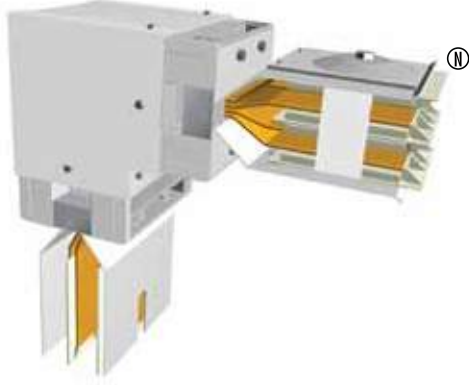


Siparişinizde özel açılı veya dikey + yatay kombinasyonları için isteğinizi bildiriniz.
Please inform your request for special angle or vertical + horizontal elbow combinations.

الرجاء ذكر طلباتكم عن مجاميع الافقية + العمودية او الزوايا الخاصة للطلبات

90° DİKEY DÖNÜŞ ELEMANI (SAĞ) 3P+N+1/2 PE 90° Horizontal Elbow Element (Right) 3P+N+1/2 PE

عنصر كوع أفقي 90 درجة (يسار)

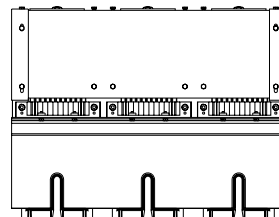
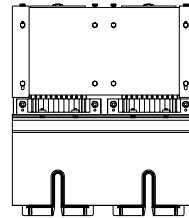
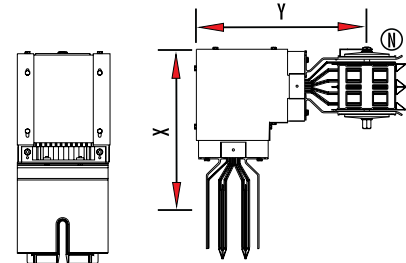
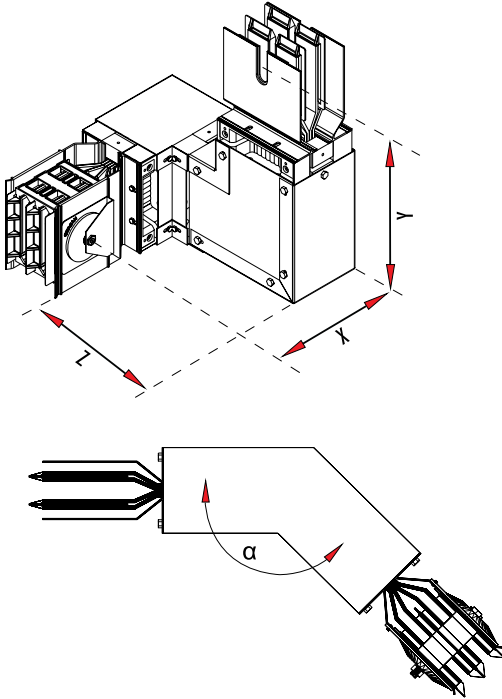


GS-A

Sipariş kodu Order code رمز الطلب	Stok kodu Stock code رمز المخزن	Amper A A	X mm	Y mm	Ağırlık (Kg/ad) Weight (Kg/unit) الوزن (كجم/الوحدة)
GS-A VE 05R	983105005520050	500	380	380	14.860
GS-A VE 06R	983106305520050	630	380	380	14.860
GS-A VE 08R	983108005520050	800	380	380	14.860
GS-A VE 10R	983110005520050	1000	380	380	16.560
GS-A VE 12R	983112505520050	1250	380	380	19.650
GS-A VE 17R	983117005520050	1600	380	380	21.270
GS-A VE 20R	983120005520050	2000	380	380	26.330
GS-A VE 26R	983126005520100	2500	380	380	40.660
GS-A VE 31R	983131005520100	3200	380	380	43.660
GS-A VE 41R	983141005520100	4000	380	380	53.100
GS-A VE 50R	983150005520150	5000	380	380	79.130

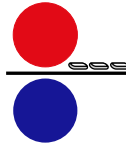
GS-C

GS-C VE 05R	993105005510051	500	380	380	21.720
GS-C VE 06R	993106305510051	630	380	380	21.720
GS-C VE 08R	993108005510051	800	380	380	21.720
GS-C VE 10R	993110005510051	1000	380	380	21.720
GS-C VE 12R	993112505510051	1250	380	380	25.930
GS-C VE 16R	993116005510051	1600	380	380	33.390
GS-C VE 21R	993121005510051	2000	380	380	40.168
GS-C VE 25R	993125005510051	2500	380	380	49.410
GS-C VE 33R	993133005510101	3200	380	380	72.820
GS-C VE 42R	993142005510101	4000	380	380	81.270
GS-C VE 51R	993151005510101	5000	380	380	104.920
GS-C VE 60R	993160005510151	6000	380	380	156.300



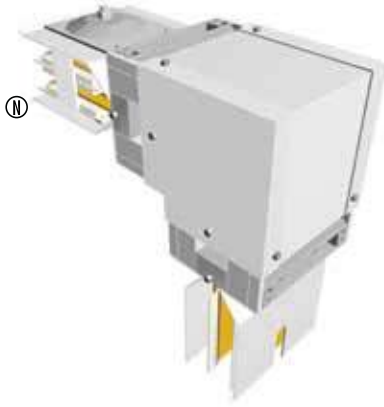
Siparişinizde özel açılı veya dikey + yatay kombinasyonları için isteğinizi bildiriniz.
Please inform your request for special angle or vertical + horizontal elbow combinations.

الرجاء ذكر طلباتكم عن مجاميع الافقية + العمودية او الزوايا الخاصة للطلبات



90° DİKEY DÖNÜŞ ELEMANI (SOL) 3P+N+1/2 PE 90° Horizontal Elbow Element (Left) 3P+N+1/2 PE

عنصر كوع رأسي 90 درجة (يسار)

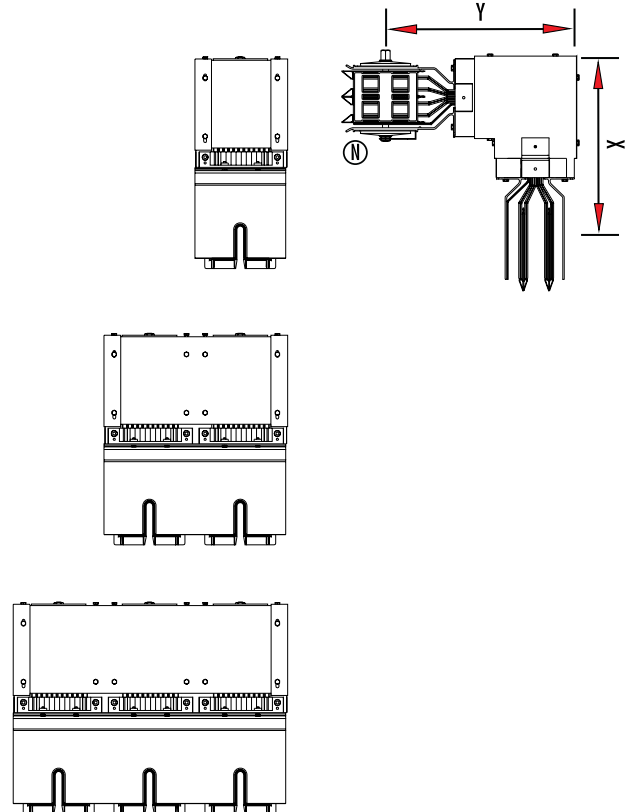
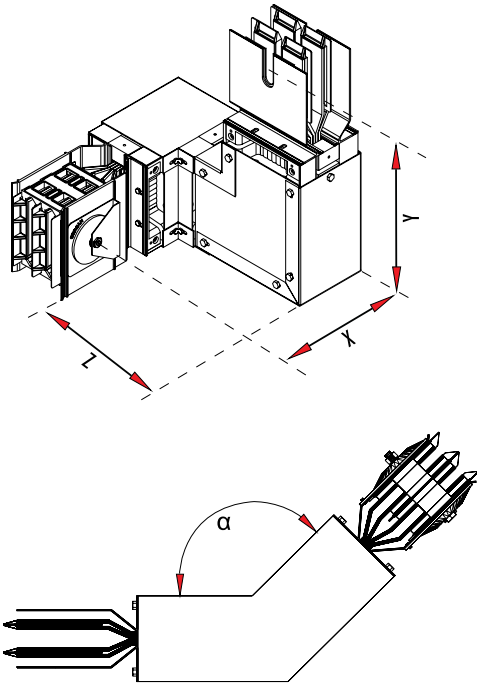


GS-A

Sipariş kodu Order code رمز الطلب	Stok kodu Stock code رمز المخزن	Amper A	X mm	Y mm	Ağırlık (Kg/ad) Weight (Kg/unit) (الوزن (كجم/الوحدة)
GS-A VE 05L	983105005520051	500	380	380	14.860
GS-A VE 06L	983106305520051	630	380	380	14.860
GS-A VE 08L	983108005520051	800	380	380	14.860
GS-A VE 10L	983110005520051	1000	380	380	16.560
GS-A VE 12L	983112505520051	1250	380	380	19.650
GS-A VE 17L	983117005520051	1600	380	380	21.270
GS-A VE 20L	983120005520051	2000	380	380	26.330
GS-A VE 26L	983126005520101	2500	380	380	40.660
GS-A VE 31L	983131005520101	3200	380	380	43.660
GS-A VE 41L	983141005520101	4000	380	380	53.100
GS-A VE 50L	983150005520151	5000	380	380	79.130

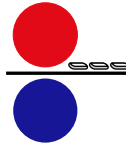
GS-C

GS-C VE 05L	993105005510052	500	380	380	21.720
GS-C VE 06L	993106305510052	630	380	380	21.720
GS-C VE 08L	993108005510052	800	380	380	21.720
GS-C VE 10L	993110005510052	1000	380	380	21.720
GS-C VE 12L	993112505510052	1250	380	380	25.930
GS-C VE 16L	993116005510052	1600	380	380	33.390
GS-C VE 21L	993121005510052	2000	380	380	40.680
GS-C VE 25L	993125005510052	2500	380	380	49.410
GS-C VE 33L	993133005510102	3200	380	380	72.820
GS-C VE 42L	993142005510102	4000	380	380	81.270
GS-C VE 51L	993151005510102	5000	380	380	104.920
GS-C VE 60L	993160005510152	6000	380	380	156.300



Siparişinizde özel açılı veya dikey + yatay kombinasyonları için isteğinizi bildiriniz.
Please inform your request for special angle or vertical + horizontal elbow combinations.

الرجاء ذكر طلباتكم عن مجاميع الافقية + العمودية او الزوايا الخاصة للتطبيقات



90° YATAY OFSET ELEMANI (SAĞ) 3P+N+1/2 PE 90° Horizontal Offset Element (Right) 3P+N+1/2 PE

عنصر التوازن الأفقي (يمين) 90 درجة

GS-A

Sipariş kodu Order code رمز الطلب	Stok kodu Stock code رمز المخزن	Amper A A	X mm	Y mm	Z mm	Ağırlık (Kg/ad) Weight (Kg/unit) الوزن (كجم / الوحدة)
GS-A HZ 05R	983405005520050	500	385	385	285	22.220
GS-A HZ 06R	983406305520050	630	385	385	285	22.220
GS-A HZ 08R	983408005520050	800	385	385	285	22.220
GS-A HZ 10R	983410005520050	1000	410	410	310	26.460
GS-A HZ 12R	983412505520050	1250	440	440	350	34.780
GS-A HZ 17R	983417005520050	1600	460	460	360	39.200
GS-A HZ 20R	983420005520050	2000	520	520	415	52.470
GS-A HZ 26R	983426005520100	2500	625	625	535	87.460
GS-A HZ 31R	983431005520100	3200	665	665	565	101.070
GS-A HZ 41R	983441005520100	4000	775	775	670	139.260
GS-A HZ 50R	983450005520150	5000	1030	1030	925	245.990

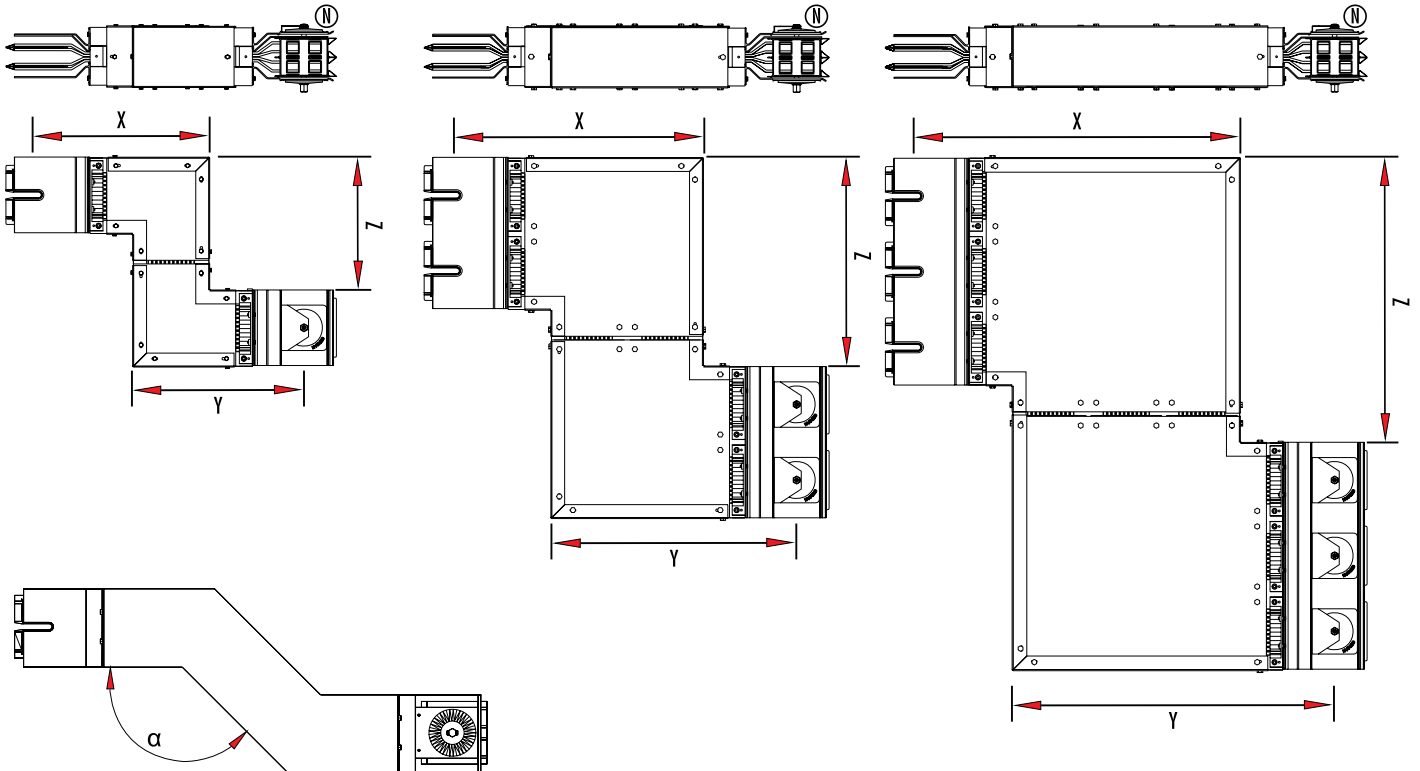


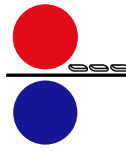
GS-C

GS-C HZ 05R	993405005510051	500	385	385	285	33.130
GS-C HZ 06R	993406305510051	630	385	385	285	33.130
GS-C HZ 08R	993408005510051	800	385	385	285	33.130
GS-C HZ 10R	993410005510051	1000	385	385	285	33.130
GS-C HZ 12R	993412505510051	1250	410	410	310	42.560
GS-C HZ 16R	993416005510051	1600	440	440	350	60.430
GS-C HZ 21R	993421005510051	2000	460	460	360	71.500
GS-C HZ 25R	993425005510051	2500	520	520	415	103.900
GS-C HZ 33R	993433005510101	3200	625	625	535	157.890
GS-C HZ 42R	993442005510101	4000	665	665	565	188.700
GS-C HZ 51R	993451005510101	5000	775	775	670	279.630
GS-C HZ 60R	993460005510151	6000	1030	1030	925	495.900

Siparişte X,Y,Z ölçülerini mm cinsinden veriniz. X,Y,Z standart modeller için tabloda verilmiştir.
Standard manufacturing length is given at the table. Requested lengths can be manufactured.
Please inform the length X,Y,Z when ordering.

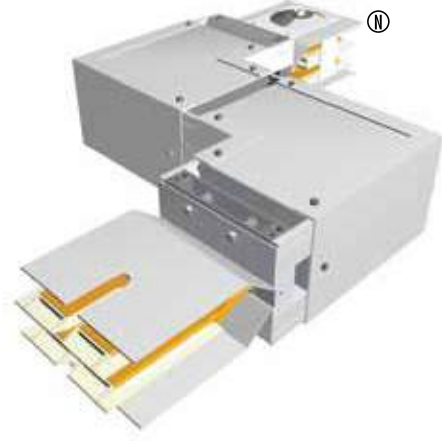
طوال التصنيع القياسية مبنية في الجدول. يمكن تصنيع طول حسب الطلب. يرجى ذكر الأبعاد Z & X, Y عند الطلب.





90° YATAY OFSET ELEMANI (SOL) 3P+N+1/2 PE 90° Horizontal Offset Element (Left) 3P+N+1/2 PE

عنصر التوازن الأفقي (يسار) 90 درجة



GS-A

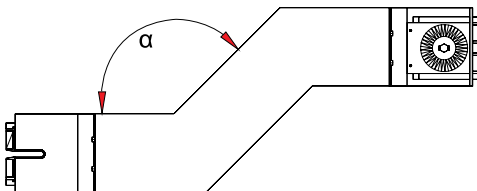
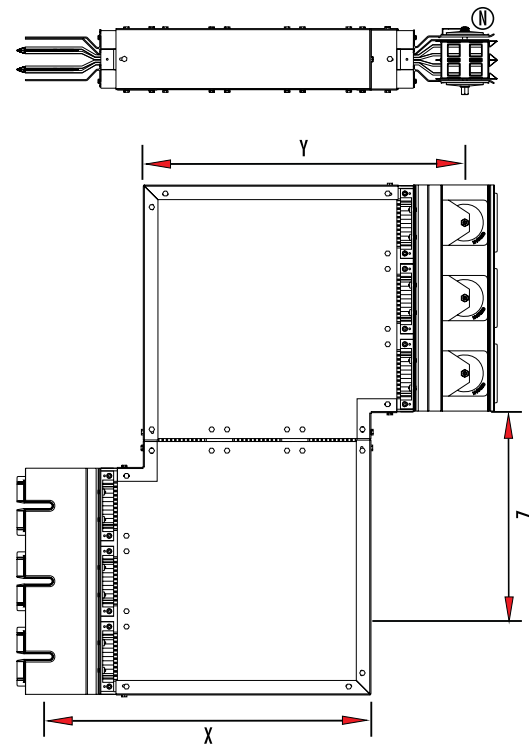
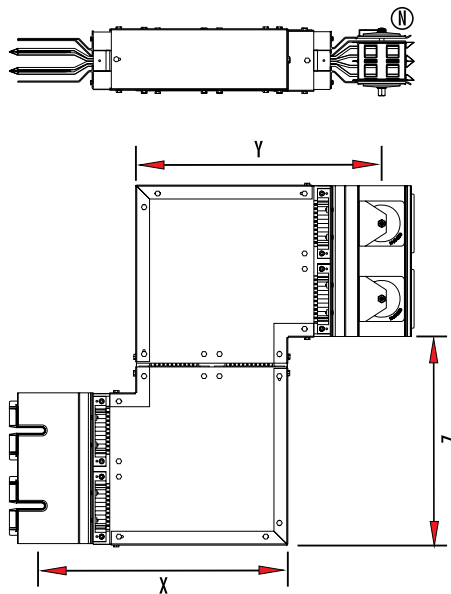
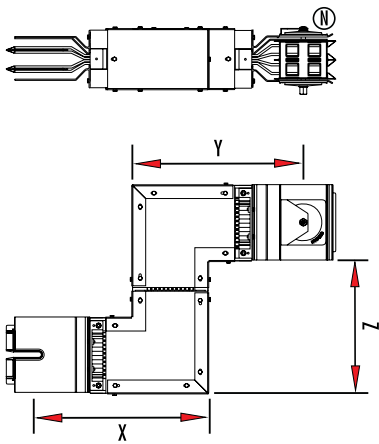
Sipariş kodu Order code رمز الطلب	Stok kodu Stock code رمز المخزن	Amper A A	X mm	Y mm	Z mm	Ağırlık (Kg/ad) Weight (Kg/unit) الوزن (كجم/الوحدة)
GS-A HZ 05L	983405005520051	500	385	385	285	22.220
GS-A HZ 06L	983406305520051	630	385	385	285	22.220
GS-A HZ 08L	983408005520051	800	385	385	285	22.220
GS-A HZ 10L	983410005520051	1000	410	410	310	26.460
GS-A HZ 12L	983412505520051	1250	440	440	350	34.780
GS-A HZ 17L	983417005520051	1600	460	460	360	39.200
GS-A HZ 20L	983420005520051	2000	520	520	415	52.470
GS-A HZ 26L	983426005520101	2500	625	625	535	87.460
GS-A HZ 31L	983431005520101	3200	665	665	565	101.070
GS-A HZ 41L	983441005520101	4000	775	775	670	139.260
GS-A HZ 50L	983450005520151	5000	1030	1030	925	245.990

GS-C

GS-C HZ 05L	993405005510052	500	385	385	285	33.130
GS-C HZ 06L	993406305510052	630	385	385	285	33.130
GS-C HZ 08L	993408005510052	800	385	385	285	33.130
GS-C HZ 10L	993410005510052	1000	385	385	285	33.130
GS-C HZ 12L	993412505510052	1250	410	410	310	42.560
GS-C HZ 16L	993416005510052	1600	440	440	350	60.430
GS-C HZ 21L	993421005510052	2000	460	460	360	71.500
GS-C HZ 25L	993425005510052	2500	520	520	415	103.900
GS-C HZ 33L	993433005510102	3200	625	625	535	157.890
GS-C HZ 42L	993442005510102	4000	665	665	565	188.700
GS-C HZ 51L	993451005510102	5000	775	775	670	279.630
GS-C HZ 60L	993460005510152	6000	1030	1030	925	495.900

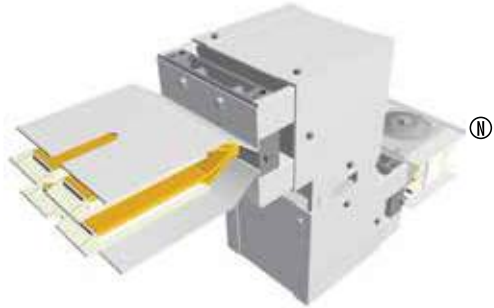
Siparişte X,Y,Z ölçülerini mm cinsinden veriniz. X,Y,Z standart modeller için tabloda verilmiştir.
Standard manufacturing length is given at the table. Requested lengths can be manufactured.
Please inform the length X,Y,Z when ordering.

طوال التصنيع القياسية مبنية في الجدول. يمكن تصنيع طول حسب الطلب. يرجى ذكر الأبعاد Z & X, Y عند الطلب.



90° DIKEY OFSET ELEMANI (SAĞ) 3P+N+1/2 PE 90° Vertical Offset Element (Right) 3P+N+1/2 PE

عنصر التوازن الرأسي (يمين) 90 درجة

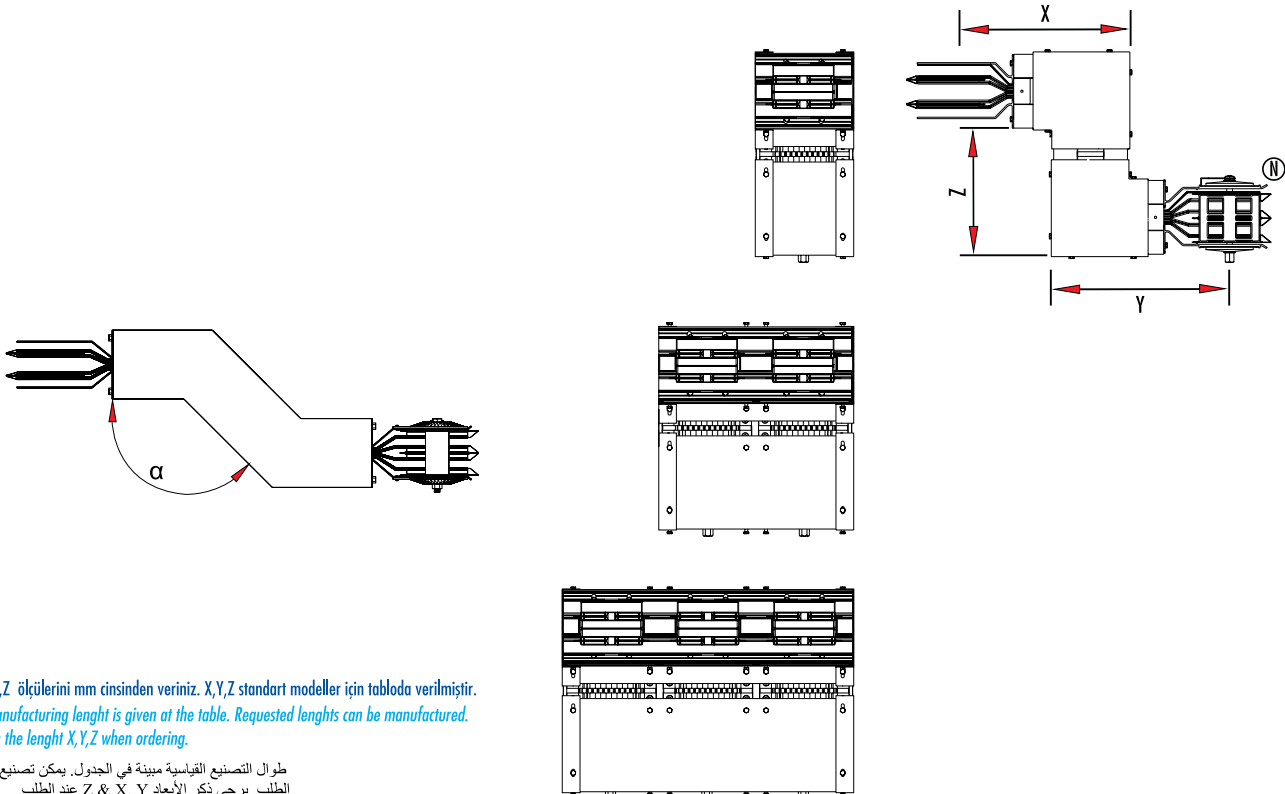


GS-A

Sipariş kodu Order code رمز الطلب	Stok kodu Stock code رمز المخزن	Amper A A	X mm	Y mm	Z mm	Ağırlık (Kg/ad) Weight (Kg/unit) الوزن (كجم/الوحدة)
GS-A VZ 05R	983605005520050	500	380	380	250	20.150
GS-A VZ 06R	983606305520050	630	380	380	250	20.150
GS-A VZ 08R	983608005520050	800	380	380	250	20.150
GS-A VZ 10R	983610005520050	1000	380	380	250	22.360
GS-A VZ 12R	983612505520050	1250	380	380	250	27.380
GS-A VZ 17R	983617005520050	1600	380	380	250	29.690
GS-A VZ 20R	983620005520050	2000	380	380	250	36.180
GS-A VZ 26R	983626005520100	2500	380	380	250	54.760
GS-A VZ 31R	983631005520100	3200	380	380	250	57.560
GS-A VZ 41R	983641005520100	4000	380	380	250	70.670
GS-A VZ 50R	983650005520150	5000	380	380	250	110.480

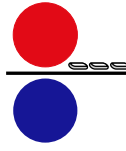
GS-C

GS-C VZ 05R	993605005510051	500	380	380	250	29.430
GS-C VZ 06R	993606305510051	630	380	380	250	29.430
GS-C VZ 08R	993608005510051	800	380	380	250	29.430
GS-C VZ 10R	993610005510051	1000	380	380	250	29.430
GS-C VZ 12R	993612505510051	1250	380	380	250	35.060
GS-C VZ 16R	993616005510051	1600	380	380	250	45.900
GS-C VZ 21R	993621005510051	2000	380	380	250	50.170
GS-C VZ 25R	993625005510051	2500	380	380	250	66.460
GS-C VZ 33R	993633005510101	3200	380	380	250	94.160
GS-C VZ 42R	993642005510101	4000	380	380	250	106.060
GS-C VZ 51R	993651005510101	5000	380	380	250	134.360
GS-C VZ 60R	993660005510151	6000	380	380	250	208.155



Siparişte X,Y,Z ölçülerini mm cinsinden veriniz. X,Y,Z standart modeller için tabloda verilmiştir.
Standard manufacturing length is given at the table. Requested lengths can be manufactured.
Please inform the length X,Y,Z when ordering.

طوال التصنيع القياسية مبينة في الجدول. يمكن تصنيع طول حسب الطلب. يرجى ذكر الأبعاد X, Y, Z عند الطلب



90° DIKEY OFFSET ELEMANI (SOL) 3P+N+1/2 PE 90° Vertical Offset Element (Left) 3P+N+1/2 PE

عنصر التوازن الرأسى (يسار) 90 درجة

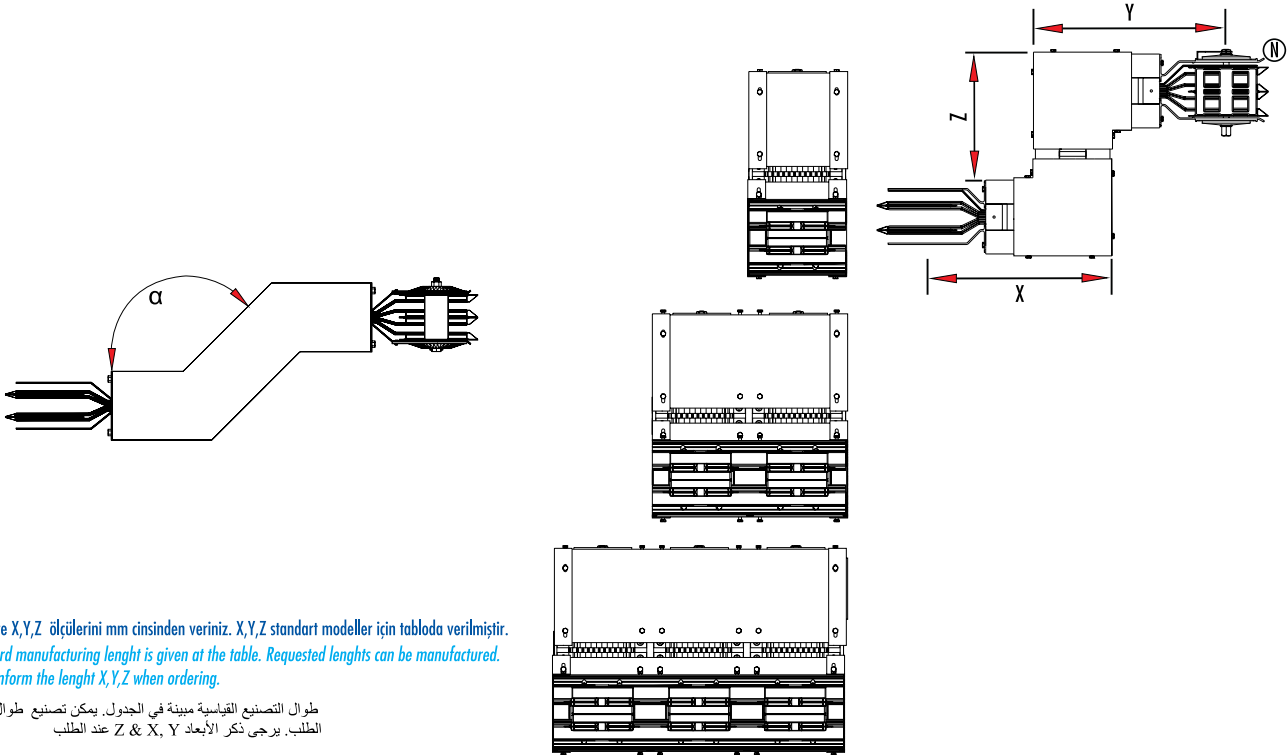


GS-A

Sipariş kodu Order code رمز الطلب	Stok kodu Stock code رمز المخزن	Amper A A	X mm	Y mm	Z mm	Ağırlık (Kg/ad) Weight (Kg/unit) الوزن (كجم / الوحدة)
GS-A VZ 05L	983605005520051	500	380	380	250	20.150
GS-A VZ 06L	983606305520051	630	380	380	250	20.150
GS-A VZ 08L	983608005520051	800	380	380	250	20.150
GS-A VZ 10L	983610005520051	1000	380	380	250	22.360
GS-A VZ 12L	983612505520051	1250	380	380	250	27.380
GS-A VZ 17L	983617005520051	1600	380	380	250	29.690
GS-A VZ 20L	983620005520051	2000	380	380	250	36.180
GS-A VZ 26L	983626005520101	2500	380	380	250	54.760
GS-A VZ 31L	983631005520101	3200	380	380	250	57.600
GS-A VZ 41L	983641005520101	4000	380	380	250	70.690
GS-A VZ 50L	983650005520151	5000	380	380	250	110.480

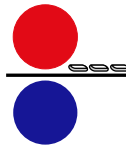
GS-C

GS-C VZ 05L	993605005510052	500	380	380	250	29.430
GS-C VZ 06L	993606305510052	630	380	380	250	29.430
GS-C VZ 08L	993608005510052	800	380	380	250	29.430
GS-C VZ 10L	993610005510052	1000	380	380	250	29.430
GS-C VZ 12L	993612505510052	1250	380	380	250	35.060
GS-C VZ 16L	993616005510052	1600	380	380	250	45.900
GS-C VZ 21L	993621005510052	2000	380	380	250	50.170
GS-C VZ 25L	993625005510052	2500	380	380	250	66.460
GS-C VZ 33L	993633005510102	3200	380	380	250	94.160
GS-C VZ 42L	993642005510102	4000	380	380	250	106.060
GS-C VZ 51L	993651005510102	5000	380	380	250	134.360
GS-C VZ 60L	993660005510152	6000	380	380	250	208.550



Siparişte X,Y,Z ölçülerini mm cinsinden veriniz. X,Y,Z standart modeller için tabloda verilmiştir.
Standard manufacturing length is given at the table. Requested lengths can be manufactured.
Please inform the length X,Y,Z when ordering.

طوال التصنيع القياسية مبنية في الجدول. يمكن تصنيع طول حسب الطلب. يرجى ذكر الأبعاد X, Y, Z عند الطلب



T ELEMANI (SAĞ) 3P+N+1/2 PE

T Element (Right) 3P+N+1/2 PE

عنصر على شكل T (يمين)

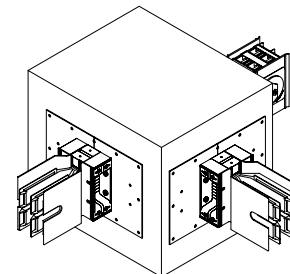
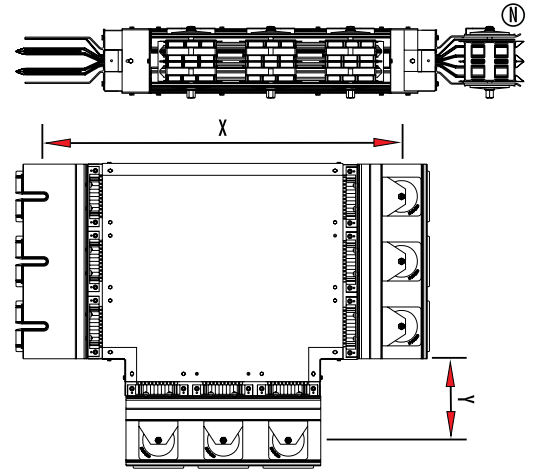
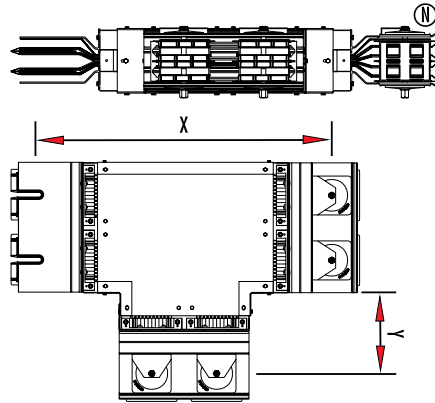
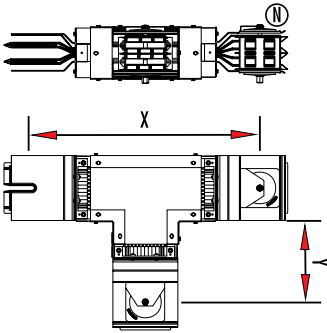
GS-A



Sipariş kodu Order code رمز الطلب	Stok kodu Stock code رمز المخزن	Amper A	X mm	Y mm	Ağırlık (Kg/ad) Weight (Kg/unit) الوزن (كجم / الوحدة)
GS-A TE 05R	983805005520050	500	645	260	22.430
GS-A TE 06R	983806305520050	630	645	260	22.430
GS-A TE 08R	983808005520050	800	645	260	22.430
GS-A TE 10R	983810005520050	1000	670	260	25.800
GS-A TE 12R	983812505520050	1250	700	260	33.430
GS-A TE 17R	983817005520050	1600	720	260	37.350
GS-A TE 20R	983820005520050	2000	780	260	48.130
GS-A TE 26R	983826005520100	2500	885	260	75.310
GS-A TE 31R	983831005520100	3200	925	260	86.440
GS-A TE 41R	983841005520100	4000	1035	260	115.830
GS-A TE 50R	983850005520150	5000	1290	260	198.920

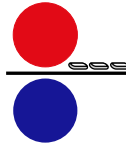
GS-C

GS-C TE 05R	993805005510051	500	645	260	33.540
GS-C TE 06R	993806305510051	630	645	260	33.540
GS-C TE 08R	993808005510051	800	645	260	33.540
GS-C TE 10R	993810005510051	1000	645	260	33.540
GS-C TE 12R	993812505510051	1250	670	260	41.590
GS-C TE 16R	993816005510051	1600	700	260	57.940
GS-C TE 21R	993821005510051	2000	720	260	67.120
GS-C TE 25R	993825005510051	2500	780	260	93.050
GS-C TE 33R	993833005510101	3200	885	260	143.940
GS-C TE 42R	993842005510101	4000	925	260	171.240
GS-C TE 51R	993851005510101	5000	1035	260	245.570
GS-C TE 60R	993860005510151	6000	1290	260	425.880



Siparişte X,Y ölçülerini mm cinsinden veriniz. X,Y standart modeller için tabloda verilmiştir.
Standard manufacturing length is given at the table. Requested lengths can be manufactured.
Please inform the length X,Y when ordering.

أطوال التصنيع القياسية مبيّنة في الجدول. يمكن تصنيع أطوال حسب الطلب. يرجى ذكر الأبعاد X, Y عند الطلب.



T ELEMANI (SOL) 3P+N+1/2 PE

T Element (Left) 3P+N+1/2 PE

عنصر على شكل T (يسار)

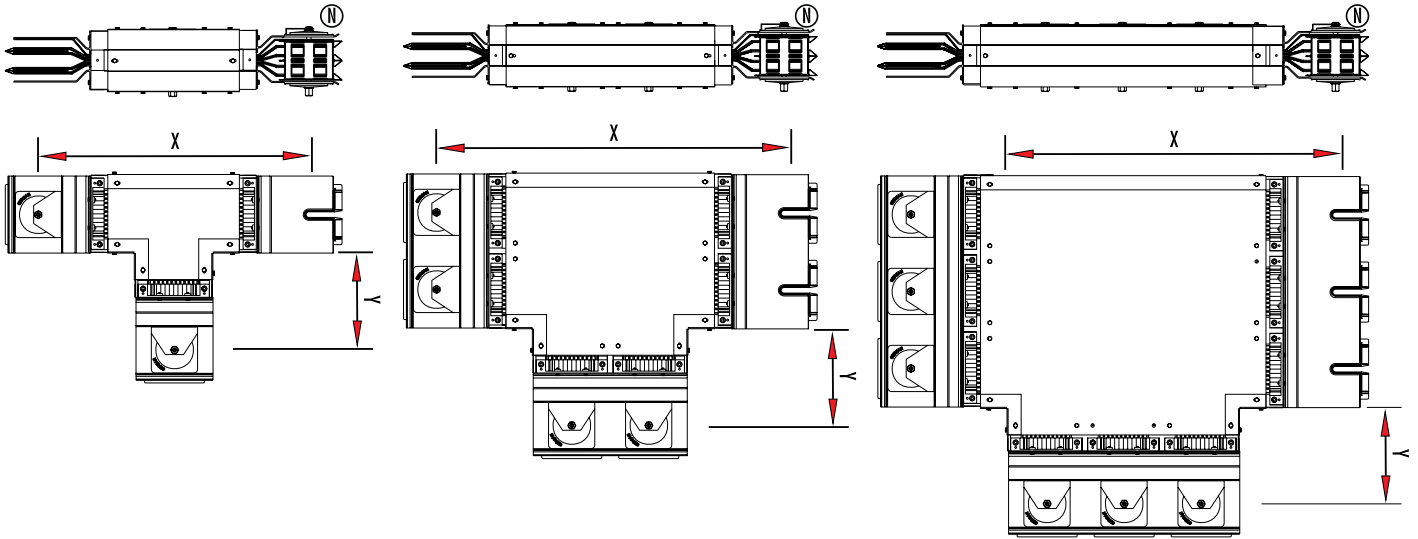
GS-A



Sipariş kodu Order code رمز الطلب	Stok kodu Stock code رمز المخزن	Amper A	X mm	Y mm	Ağırlık (Kg/ad) Weight (Kg/unit) (الوزن (كجم/الوحدة)
GS-A TE 05L	983805005520051	500	645	260	22.430
GS-A TE 06L	983806305520051	630	645	260	22.430
GS-A TE 08L	983808005520051	800	645	260	22.430
GS-A TE 10L	983810005520051	1000	670	260	25.800
GS-A TE 12L	983812505520051	1250	700	260	33.430
GS-A TE 17L	983817005520051	1600	720	260	37.350
GS-A TE 20L	983820005520051	2000	780	260	48.130
GS-A TE 26L	983826005520101	2500	885	260	75.310
GS-A TE 31L	983831005520101	3200	925	260	86.440
GS-A TE 41L	983841005520101	4000	1035	260	115.830
GS-A TE 50L	983850005520151	5000	1290	260	198.920

GS-C

GS-C TE 05L	993805005510052	500	645	260	33.540
GS-C TE 06L	993806305510052	630	645	260	33.540
GS-C TE 08L	993808005510052	800	645	260	33.540
GS-C TE 10L	993810005510052	1000	645	260	33.540
GS-C TE 12L	993812505510052	1250	670	260	41.590
GS-C TE 16L	993816005510052	1600	700	260	57.940
GS-C TE 21L	993821005510052	2000	720	260	67.120
GS-C TE 25L	993825005510052	2500	780	260	93.050
GS-C TE 33L	993833005510102	3200	885	260	143.940
GS-C TE 42L	993842005510102	4000	925	260	171.240
GS-C TE 51L	993851005510102	5000	1035	260	245.570
GS-C TE 60L	993860005510152	6000	1290	260	425.880

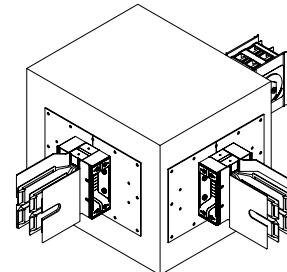


Siparişte X,Y ölçülerini mm cinsinden veriniz. X,Y standart modeller için tabloda verilmiştir.

Standard manufacturing length is given in the table. Requested lengths can be manufactured.

Please inform the length X,Y when ordering.

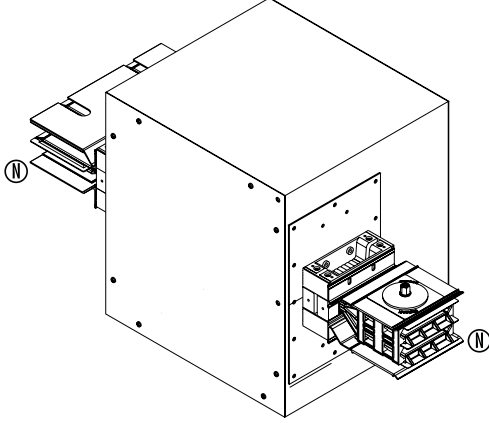
أطوال التصنيع القياسية مبنية في الجدول. يمكن تصنيع أطوال حسب الطلب. يرجى ذكر الأبعاد X, Y عند الطلب.



REDÜKSİYON ELEMANI 3P+N+1/2 PE

Reduction Element 3P+N+1/2 PE

عصرن التخفيض

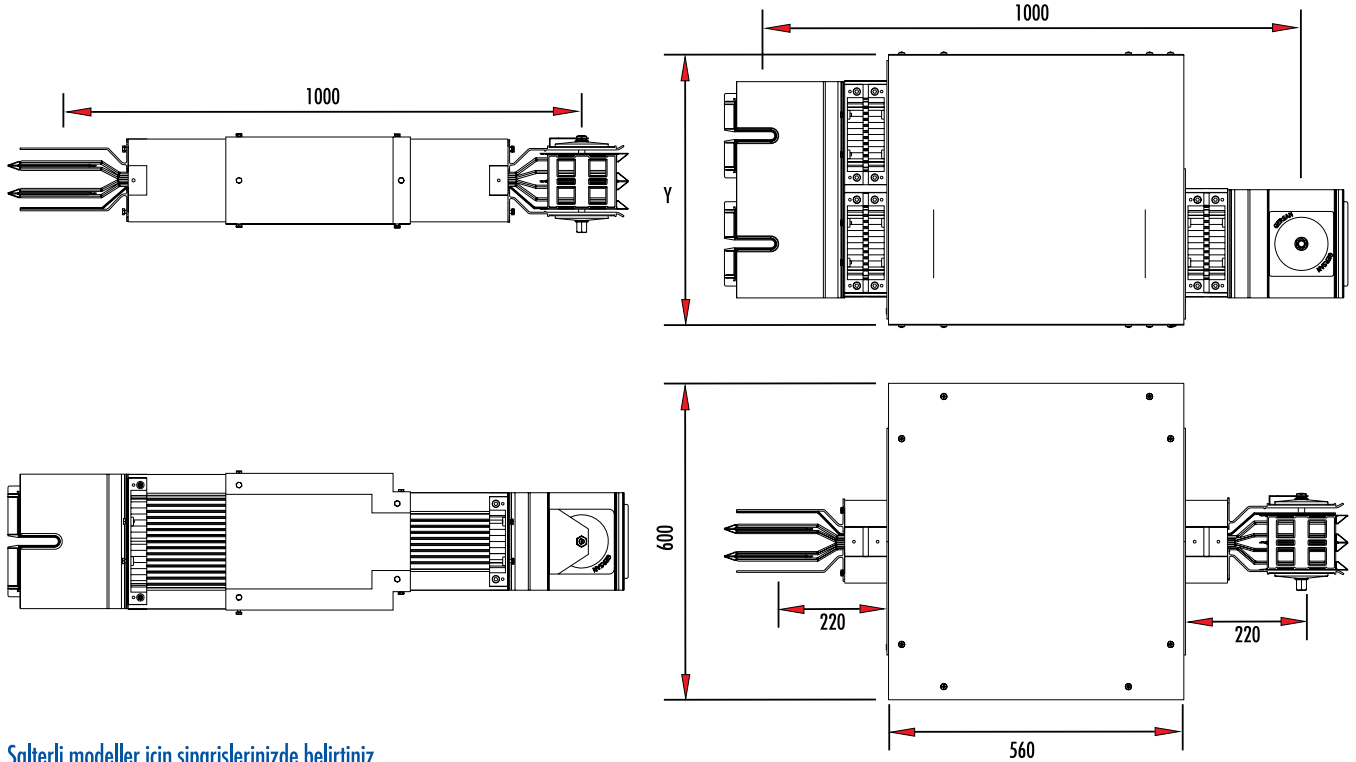


GS-A

Sipariş kodu Order code رمز الطلب	Stok kodu Stock code رمز المخزن	Amper A	Y mm	Ağırlık (Kg/ad) Weight (Kg/unit) (الوزن (كجم / الوحدة)
GS-A RED1008	981310085520050	1000/800	-	20.260
GS-A RED1210	981312105520050	1250/1000	-	26.340
GS-A RED1712	981317125520050	1600/1250	-	30.800
GS-A RED2017	981320175520050	2000/1600	-	36.470
GS-A RED2620	981326205520100	2500/2000	470	70.000
GS-A RED3126	981331265520100	3200/2500	510	80.840
GS-A RED4131	981341315520100	4000/3200	610	93.220
GS-A RED5041	981350415520150	5000/4000	885	99.230

GS-C

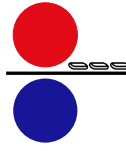
GS-C RED1210	991312105510051	1250/1000	-	34.050
GS-C RED1612	991316125510051	1600/1250	-	46.220
GS-C RED2116	991321165510051	2000/1600	-	56.690
GS-C RED2521	991325215510051	2500/2000	-	69.760
GS-C RED3325	991333255510101	3200/2500	470	109.430
GS-C RED4233	991342335510101	4000/3200	510	134.280
GS-C RED5142	991351425510101	5000/4000	610	161.780
GS-C RED6051	991360515510151	6000/5000	885	229.990



Şalterli modeller için siparişlerinizde belirtiniz.

It is available to use with circuit breaker, please inform this when ordering.

الرجاء ذكر الطلبات الخاصة لموديلات الفواصم



YANGIN BARIYERİ 3P+N+1/2 PE

Fire Barrier 3P+N+1/2 PE

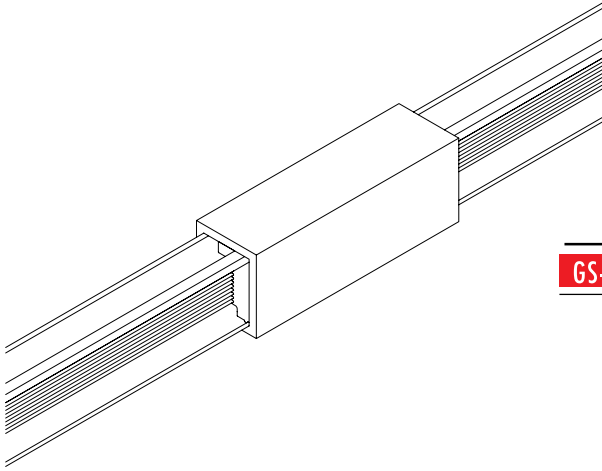
حواجز لحريق

GS-A

Sipariş kodu Order code رمز الطلب	Stok kodu Stock code رمز المخزن	Amper A	Ağırlık (Kg/ad) Weight (Kg/unit) الوزن (كجم /الوحدة)
GS-A FB 05	985005005510050	500	4,750
GS-A FB 06	985006305510050	630	4,750
GS-A FB 08	985008005510050	800	4,750
GS-A FB 10	985010005510050	1000	4,770
GS-A FB 12	985012505510050	1250	4,810
GS-A FB 17	985017005510050	1600	4,840
GS-A FB 20	985020005510100	2000	4,900
GS-A FB 26	985026005510100	2500	9,620
GS-A FB 31	985031005510100	3200	9,680
GS-A FB 41	985041005510100	4000	9,800
GS-A FB 50	985050005510150	5000	14,700

GS-C

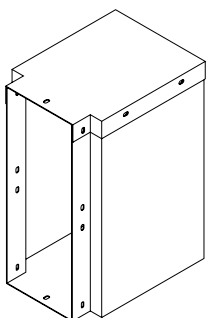
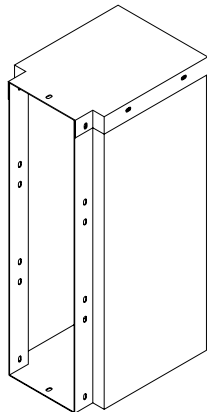
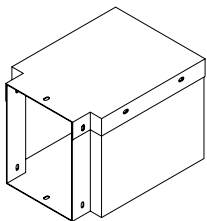
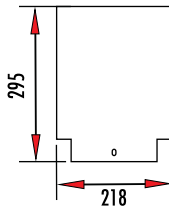
GS-C FB 05	995005005510051	500	4,750
GS-C FB 06	995006305510051	630	4,750
GS-C FB 08	995008005510051	800	4,750
GS-C FB 10	995010005510051	1000	4,750
GS-C FB 12	995012505510051	1250	4,770
GS-C FB 16	995016005510051	1600	4,810
GS-C FB 21	995021005510101	2000	4,840
GS-C FB 25	995025005510051	2500	4,900
GS-C FB 33	995033005510101	3200	9,620
GS-C FB 42	995042005510101	4000	9,680
GS-C FB 51	995051005510101	5000	9,800
GS-C FB 60	995060005510151	6000	14,700



SONLANDIRMA ELEMANI

End Cap

غطاء الطرف



GS-A

Sipariş kodu Order code رمز الطلب	Stok kodu Stock code رمز المخزن	Amper A	Ağırlık (Kg/ad) Weight (Kg/unit) الوزن (كجم /الوحدة)
GS-A EU 05	982405005520051	500	2,600
GS-A EU 06	982406305520051	630	2,600
GS-A EU 08	982408005520051	800	2,600
GS-A EU 10	982410005520051	1000	2,700
GS-A EU 12	982412505520051	1250	3,000
GS-A EU 17	982417005520051	1600	3,200
GS-A EU 20	982420005520051	2000	3,400
GS-A EU 26	982426005520101	2500	6,000
GS-A EU 31	982431005520101	3200	6,400
GS-A EU 41	982441005520101	4000	6,800
GS-A EU 50	982450005520151	5000	7,250

GS-C

GS-C EU 05	992405005510051	500	2,600
GS-C EU 06	992406305510051	630	2,600
GS-C EU 08	992408005510051	800	2,600
GS-C EU 10	992410005510051	1000	2,600
GS-C EU 12	992412505510051	1250	2,700
GS-C EU 16	992416005510051	1600	3,000
GS-C EU 21	992421005510051	2000	3,200
GS-C EU 25	992425005510051	2500	3,400
GS-C EU 33	992433005510101	3200	5,400
GS-C EU 42	992442005510101	4000	6,300
GS-C EU 51	992451005510101	5000	6,800
GS-C EU 60	992460005510151	6000	7,250

MEKANİK DİLATASYON ELEMANI 3P+N+1/2 PE

Mechanical Dilatation Element 3P+N+1/2 PE

عنصر التوسيع الميكانيكي

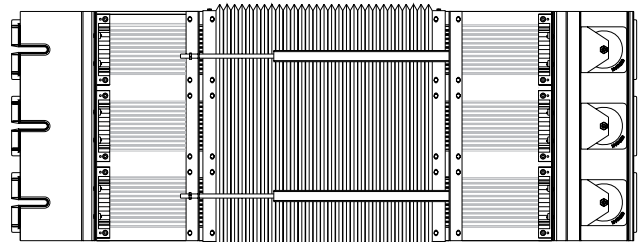
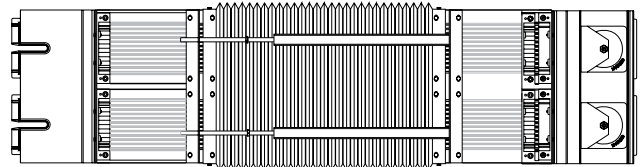
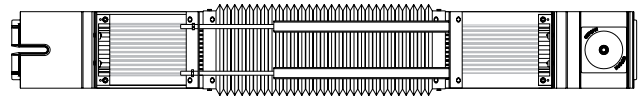
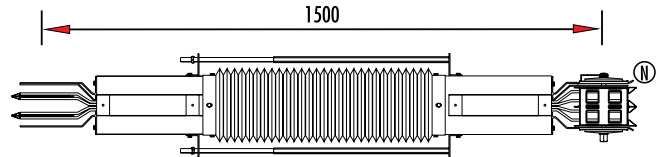


GS-A

Sipariş kodu Order code رمز الطلب	Stok kodu Stock code رمز المخزن	Amper A	Ağırlık (Kg/ad) Weight (Kg/unit) الوزن (كجم / الوحدة)
GS-A YMDE 05	981105005520053	500	31.920
GS-A YMDE 06	981106305520053	630	31.920
GS-A YMDE 08	981108005520053	800	31.920
GS-A YMDE 10	981110005520053	1000	37.810
GS-A YMDE 12	981112505520053	1250	52.270
GS-A YMDE 17	981117005520053	1600	61.060
GS-A YMDE 20	981120005520053	2000	79.640
GS-A YMDE 26	981126005520103	2500	101.720
GS-A YMDE 31	981131005520103	3200	115.380
GS-A YMDE 41	981141005520103	4000	156.960
GS-A YMDE 50	981150005520153	5000	232,120

GS-C

GS-C YMDE 05	991105005510053	500	45.460
GS-C YMDE 06	991106305510053	630	45.460
GS-C YMDE 08	991108005510053	800	45.460
GS-C YMDE 10	991110005510053	1000	45.460
GS-C YMDE 12	991112505510053	1250	56.500
GS-C YMDE 16	991116005510053	1600	79.310
GS-C YMDE 21	991121005510053	2000	93.000
GS-C YMDE 25	991125005510053	2500	123.030
GS-C YMDE 33	991133005510103	3200	160.540
GS-C YMDE 42	991142005510103	4000	186.610
GS-C YMDE 51	991151005510103	5000	253.580
GS-C YMDE 60	991160005510153	6000	377.850



Genleşme elemanı, binalardaki yapı genleşme noktalarında uygulanır.

The expansion joint element must be inserted where there are structural expansion of the building.

يجب دمج عنصر وصلة التمديد في خط الطول المستقيم كل 40 أو عندما يتم توسعة المبنى

YATAY DİLATASYON ELEMANI 3P+N+1/2 PE

Horizontal Expansion Element 3P+N+1/2 PE

عنصر التمديد الأفقي

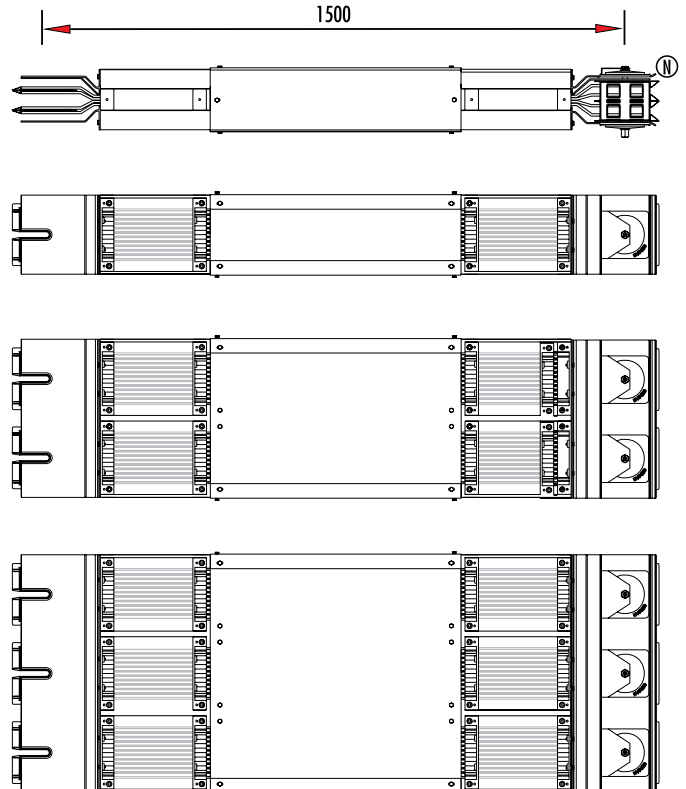


GS-A

Sipariş kodu Order code رمز الطلب	Stok kodu Stock code رمز المخزن	Amper A A	Ağırlık (Kg/ad) Weight (Kg/unit) الوزن (كجم / الوحدة)
GS-A YDE 05	981105005520050	500	27.310
GS-A YDE 06	981106305520050	630	27.310
GS-A YDE 08	981108005520050	800	27.310
GS-A YDE 10	981110005520050	1000	32.610
GS-A YDE 12	981112505520050	1250	46.560
GS-A YDE 17	981117005520050	1600	53.230
GS-A YDE 20	981120005520050	2000	73.030
GS-A YDE 26	981126005520100	2500	94.160
GS-A YDE 31	981131005520100	3200	106.190
GS-A YDE 41	981141005520100	4000	147.530
GS-A YDE 50	981150005520150	5000	220.910

GS-C

GS-C YDE 05	991105005510051	500	40.850
GS-C YDE 06	991106305510051	630	40.850
GS-C YDE 08	991108005510051	800	40.850
GS-C YDE 10	991110005510051	1000	40.850
GS-C YDE 12	991112505510051	1250	51.060
GS-C YDE 16	991116005510051	1600	73.600
GS-C YDE 21	991121005510051	2000	85.170
GS-C YDE 25	991125005510051	2500	117.240
GS-C YDE 33	991133005510101	3200	152.980
GS-C YDE 42	991142005510101	4000	175.330
GS-C YDE 51	991151005510101	5000	242.480
GS-C YDE 60	991160005510151	6000	363.370



Genleşme elemanı, her 40 mt. de bir uygulanır.

The expansion joint element must be inserted
1 in long straight line every ~ 40 meter.

يجب دمج عنصر وصلة التمديد في خط الطول المستقيم كل 40 أو
عندما يتم توسعة المبنى

DİKEY DİLATASYON ELEMANI 3P+N+1/2 PE

Vertical Expansion Element 3P+N+1/2 PE

عنصر التمديد الرأسي

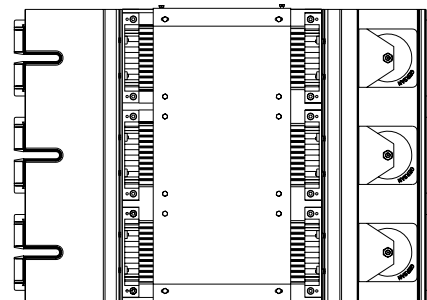
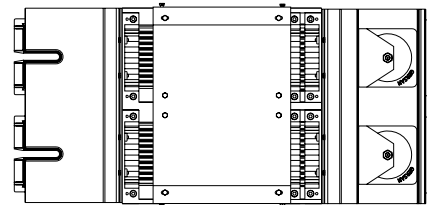
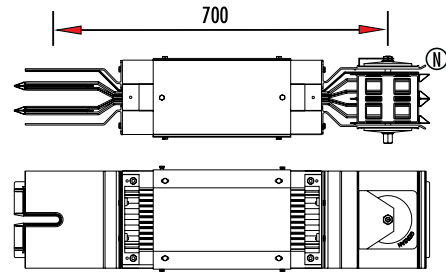
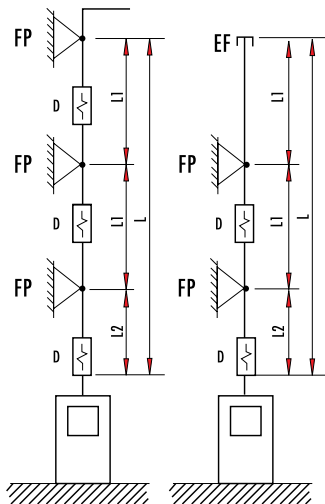
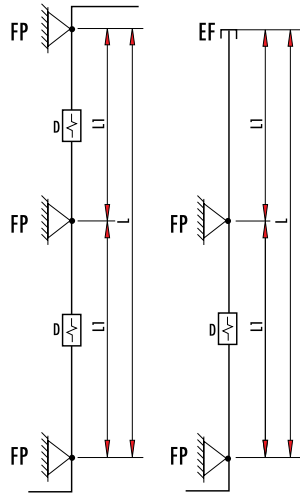


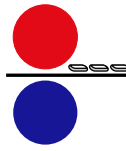
GS-A

Sipariş kodu Order code رمز الطلب	Stok kodu Stock code رمز المخزن	Amper A A	Ağırlık (Kg/ad) Weight (Kg/unit) الوزن (كجم/الوحدة)
GS-A DDE 05	981105005520051	500	14.080
GS-A DDE 06	981106305520051	630	14.080
GS-A DDE 08	981108005520051	800	14.080
GS-A DDE 10	981110005520051	1000	15.970
GS-A DDE 12	981112505520051	1250	20.130
GS-A DDE 17	981117005520051	1600	22.190
GS-A DDE 20	981120005520051	2000	27.780
GS-A DDE 26	981126005520101	2500	42.720
GS-A DDE 31	981131005520101	3200	44.930
GS-A DDE 41	981141005520101	4000	56.490
GS-A DDE 50	981150005520151	5000	85.210

GS-C

GS-C DDE 05	991105005510052	500	22.380
GS-C DDE 06	991106305510052	630	22.380
GS-C DDE 08	991108005510052	800	22.380
GS-C DDE 10	991110005510052	1000	22.380
GS-C DDE 12	991112505510052	1250	34.580
GS-C DDE 16	991116005510052	1600	36.710
GS-C DDE 21	991121005510052	2000	41.710
GS-C DDE 25	991125005510052	2500	54.850
GS-C DDE 33	991133005510102	3200	79.330
GS-C DDE 42	991142005510102	4000	89.400
GS-C DDE 51	991151005510102	5000	117.240
GS-C DDE 60	991160005510152	6000	179.637

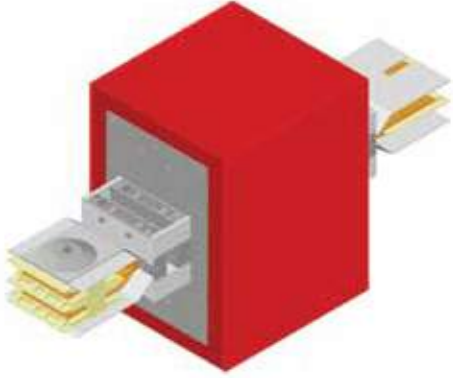




FAZ-NÖTR YÖN DEĞİŞTİRME ELEMANI 3P+N+1/2 PE

Phase-Neutral Transposition Element 3P+N+1/2 PE

اداة تغيير القطب - المحاييد 3P+N+1/2 PE

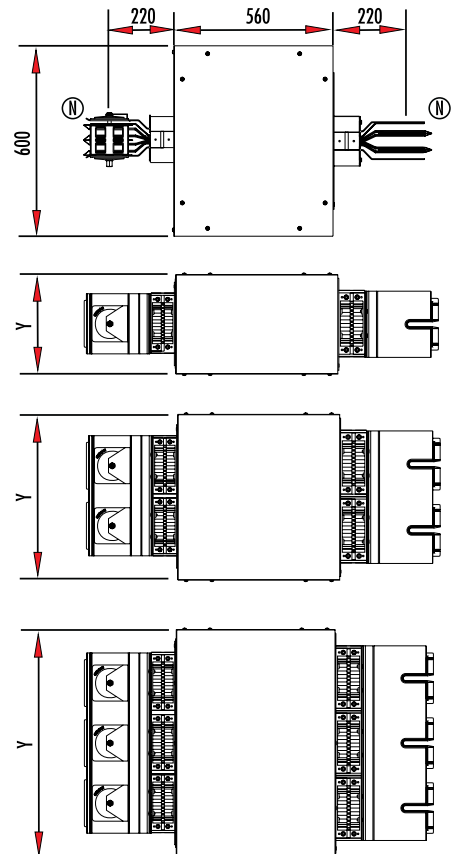
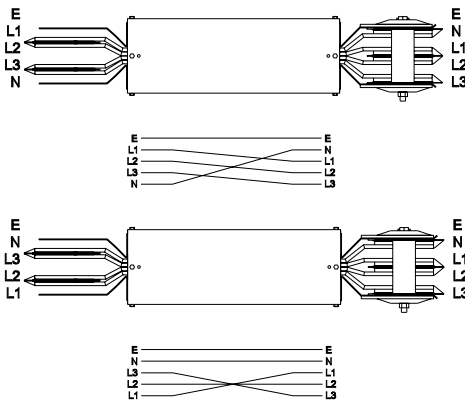


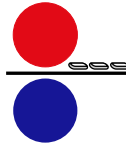
GS-A

Sipariş kodu Order code رمز الطلب	Stok kodu Stock code رمز المخزن	Amper A A	Y mm	Ağırlık (Kg/ad) Weight (Kg/unit) الوزن (كجم /الوحدة)
GS-A PDC 05	987005005520050	500	230	35.170
GS-A PDC 06	987006305520050	630	230	35.170
GS-A PDC 08	987008005520050	800	230	35.170
GS-A PDC 10	987010005520050	1000	250	38.380
GS-A PDC 12	987012505520050	1250	285	44.190
GS-A PDC 17	987017005520050	1600	305	47.420
GS-A PDC 20	987020005520050	2000	355	55.800
GS-A PDC 26	987026005520100	2500	470	78.550
GS-A PDC 31	987031005520100	3200	510	83.040
GS-A PDC 41	987041005520100	4000	610	101.270
GS-A PDC 50	987050005520150	5000	865	142.110

GS-C

GS-C PDC 05	997005005510051	500	230	46.180
GS-C PDC 06	997006305510051	630	230	46.180
GS-C PDC 08	997008005510051	800	230	46.180
GS-C PDC 10	997010005510051	1000	230	46.180
GS-C PDC 12	997012505510051	1250	250	53.390
GS-C PDC 16	997016005510051	1600	285	66.190
GS-C PDC 21	997021005510051	2000	305	73.410
GS-C PDC 25	997025005510051	2500	355	91.770
GS-C PDC 33	997033005510101	3200	470	127.310
GS-C PDC 42	997042005510101	4000	510	140.290
GS-C PDC 51	997051005510101	5000	610	179.770
GS-C PDC 60	997060005510151	6000	865	263.120





KURU TİP TRAFÖ ÜSTÜ ELEMANI (SAĞ) 3P+N+1/2 PE

Cast Resin Transformer Element (Right) 3P+N+1/2 PE (عنصر محول كاست ريزين (يمين)



GS-A

Sipariş kodu Order code رمز الطلب	Stok kodu Stack code رمز المخزن	Amper A A	Ağırlık (Kg/ad) Weight (Kg/unit) الوزن (كجم /الوحدة)
GS-A PTS 05R	980905005520050	500	22.460
GS-A PTS 06R	980906305520050	630	22.460
GS-A PTS 08R	980908005520050	800	22.460
GS-A PTS 10R	980910005520050	1000	26.070
GS-A PTS 12R	980912505520050	1250	35.100
GS-A PTS 17R	980917005520050	1600	38.400
GS-A PTS 20R	980920005520050	2000	47.150
GS-A PTS 26R	980926005520100	2500	73.240
GS-A PTS 31R	980931005520100	3200	79.840
GS-A PTS 41R	980941005520100	4000	96.710
GS-A PTS 50R	980950005520150	5000	144.990

GS-C

GS-C PTS 05R	990905005510051	500	37.030
GS-C PTS 06R	990906305510051	630	37.030
GS-C PTS 08R	990908005510051	800	37.030
GS-C PTS 10R	990910005510051	1000	37.030
GS-C PTS 12R	990912505510051	1250	45.370
GS-C PTS 16R	990916005510051	1600	63.550
GS-C PTS 21R	990921005510051	2000	71.970
GS-C PTS 25R	990925005510051	2500	93.970
GS-C PTS 33R	990933005510101	3200	133.860
GS-C PTS 42R	990942005510101	4000	151.570
GS-C PTS 51R	990951005510101	5000	194.850
GS-C PTS 60R	990960005510151	6000	296.580

Kurutip trafo modelleri için geliştirilmiştir. Bushing aralık ölçüleri trafo tipleri için değişeceğinden siparişte X,Y,Z ölçülerini ve nötr yönünü mutlaka belirtiniz.

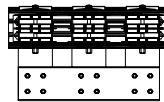
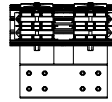
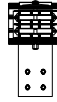
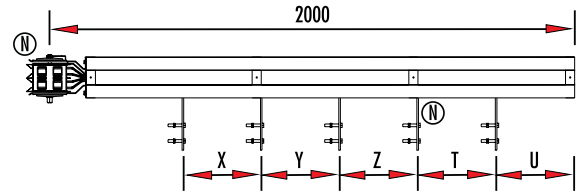
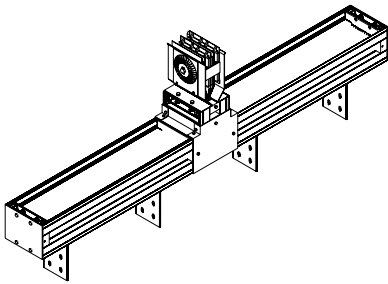
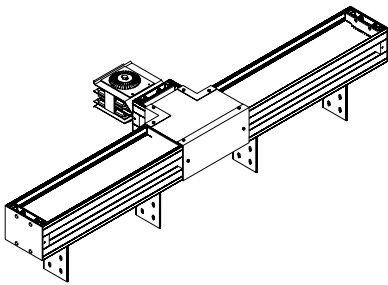
This material is designed for Cast Resin type transformer models. Because of different vairyety of the transformer X,Y and Z can change. Please inform these lengths and the neutral side when ordering.

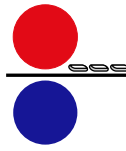
هذه المادة مصممة لنماذج محولات كاست ريزين. بسبب اختلاف المحول الرأسي فإن X,Y,Z يمكن أن تتغير. يرجى ذكر تلك الأطوال وطبيعة الجانب المحايد عند الطلب

Siparişinizde özel açılı veya dikey + yatay kombinasyonları için isteginizi bildiriniz.

Please inform your request for special angle or vertical + horizontal elbow combinations.

الرجاء ذكر طلباتكم عن مجاميع الافقية + العمودية او الزوايا الخاصة للطلبات





KURU TİP TRAFÖ ÜSTÜ ELEMANI (SOL) 3P+N+1/2 PE

Cast Resin Transformer Element (Left) 3P+N+1/2 PE (عنصر محول كاست ريزين (يسار) 3P+N+1/2 PE



GS-A

Sipariş kodu Order code رمز الطلب	Stok kodu Stock code رمز المخزن	Amper A	Ağırlık (Kg/ad) Weight (Kg/unit) الوزن (كجم/الوحدة)
GS-A PTS 05L	980905005520051	500	21.520
GS-A PTS 06L	980906305520051	630	21.520
GS-A PTS 08L	980908005520051	800	21.520
GS-A PTS 10L	980910005520051	1000	24.770
GS-A PTS 12L	980912505520051	1250	34.020
GS-A PTS 17L	980917005520051	1600	37.020
GS-A PTS 20L	980920005520051	2000	45.440
GS-A PTS 26L	980926005520101	2500	68.290
GS-A PTS 31L	980931005520101	3200	74.910
GS-A PTS 41L	980941005520101	4000	91.220
GS-A PTS 50L	980950005520151	5000	137.610

GS-C

GS-C PTS 05L	990905005510052	500	35.500
GS-C PTS 06L	990906305510052	630	35.500
GS-C PTS 08L	990908005510052	800	35.500
GS-C PTS 10L	990910005510052	1000	35.500
GS-C PTS 12L	990912505510052	1250	43.820
GS-C PTS 16L	990916005510052	1600	62.200
GS-C PTS 21L	990921005510052	2000	69.710
GS-C PTS 25L	990925005510052	2500	91.110
GS-C PTS 33L	990933005510102	3200	124.640
GS-C PTS 42L	990942005510102	4000	140.910
GS-C PTS 51L	990951005510102	5000	182.550
GS-C PTS 60L	990960005510152	6000	274.610

Kurutip trafo modelleri için geliştirilmiştir. Bushing aralık ölçüleri trafo tipleri için değişeceğinden siparişte X, Y, Z ölçülerini ve nötr yönünü mutlaka belirtiniz.

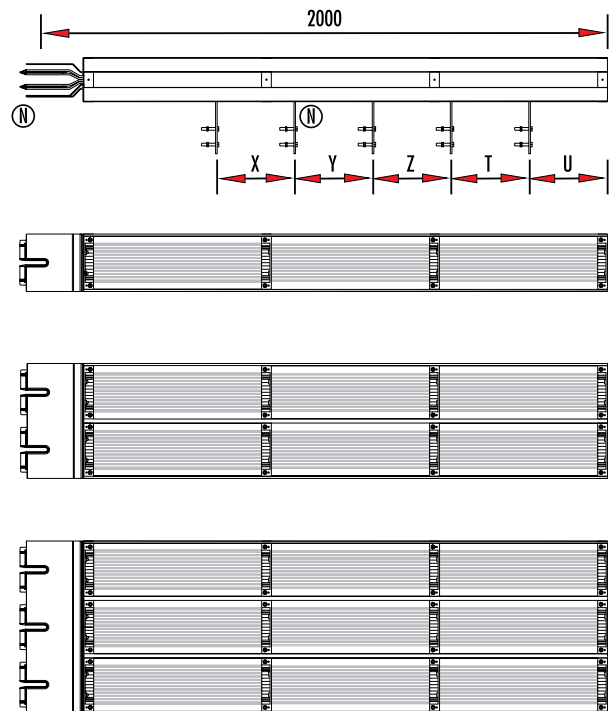
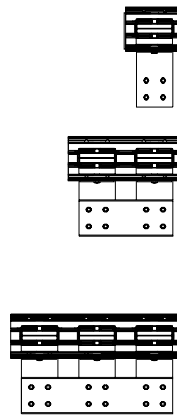
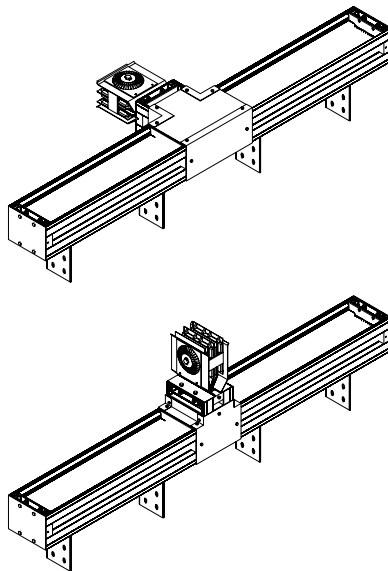
This material is designed for Cast Resin type transformer models. Because of different variety of the transformer X, Y and Z can change. Please inform these lengths and the neutral side when ordering.

هذه المادة مصممة لنماذج محولات كاست ريزين. بسبب اختلاف المحول الراسي فإن X, Y, Z يمكن أن تتغير. يرجى ذكر تلك الأطوال وطبيعة الجانب المحايد عند الطلب.

Siparişinizde özel açılı veya dikey + yatay kombinasyonları için isteğinizi bildiriniz.

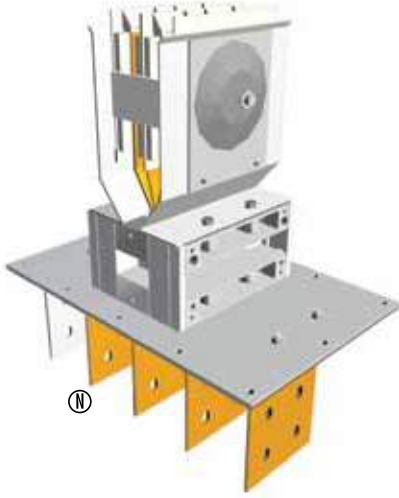
Please inform your request for special angle or vertical + horizontal elbow combinations.

الرجاء ذكر طلباتكم عن مجاميع الافقية + العمودية او الزوايا الخاصة للتطبيقات



PANO - TRAFÖ ÜSTÜ ELEMANI (SAĞ) 3P+N+1/2 PE
عنصر محول جانبي (يمين) 3P+N+1/2 PE

Panel - Transformer Side Element (Right) 3P+N+1/2 PE

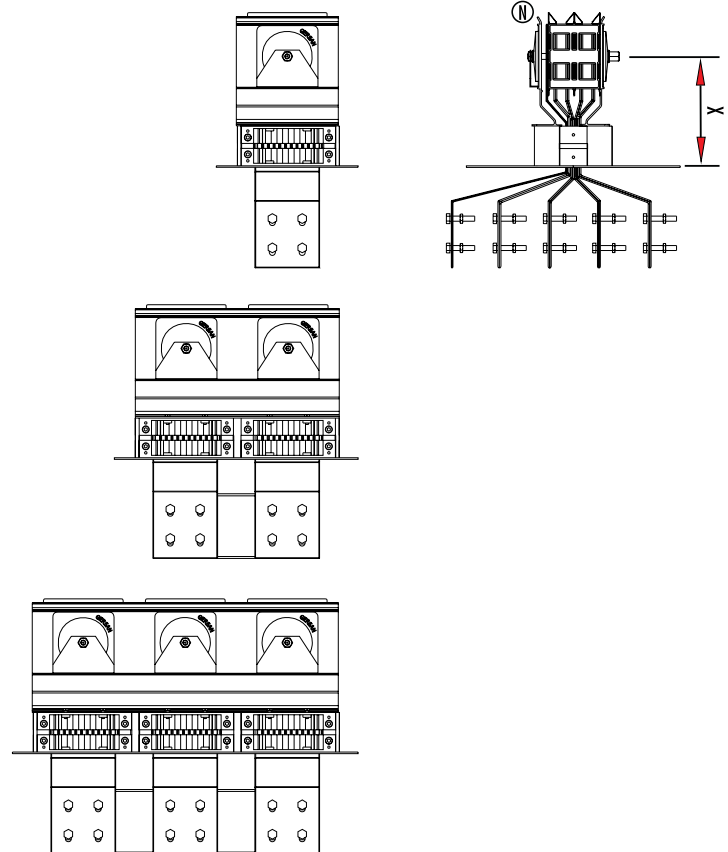


GS-A

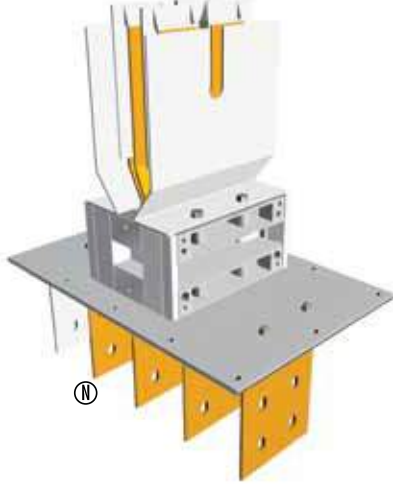
Sipariş kodu Order code رمز الطلب	Stok kodu Stock code رمز المخزن	Amper A A	X mm	Ağırlık (Kg/ad) Weight (Kg/unit) الوزن (كجم / الوحدة)
GS-A TS 05R	980705005520050	500	220	12.800
GS-A TS 06R	980706305520050	630	220	12.800
GS-A TS 08R	980708005520050	800	220	12.800
GS-A TS 10R	980710005520050	1000	220	14.200
GS-A TS 12R	980712505520050	1250	220	15.510
GS-A TS 17R	980717005520050	1600	220	16.850
GS-A TS 20R	980720005520050	2000	220	21.470
GS-A TS 26R	980726005520100	2500	220	34.500
GS-A TS 31R	980731005520100	3200	220	39.510
GS-A TS 41R	980741005520100	4000	220	49.000
GS-A TS 50R	980750005520150	5000	220	81.340

GS-C

GS-C TS 05R	990705005510051	500	220	17.920
GS-C TS 06R	990706305510051	630	220	17.920
GS-C TS 08R	990708005510051	800	220	17.920
GS-C TS 10R	990710005510051	1000	220	17.920
GS-C TS 12R	990712505510051	1250	220	21.210
GS-C TS 16R	990716005510051	1600	220	27.470
GS-C TS 21R	990721005510051	2000	220	31.250
GS-C TS 25R	990725005510051	2500	220	40.710
GS-C TS 33R	990733005510101	3200	220	59.000
GS-C TS 42R	990742005510101	4000	220	66.620
GS-C TS 51R	990751005510101	5000	220	85.690
GS-C TS 60R	990760005510151	6000	220	131.320



PANO - TRAFÖ ÜSTÜ ELEMANI (SOL) 3P+N+1/2 PE Panel - Transformer Side Element (Left) 3P+N+1/2 PE
عنصر محول جانبي (يسار) 3P+N+1/2 PE

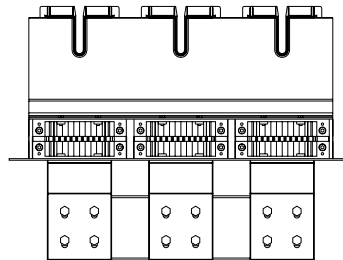
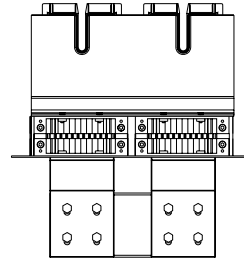
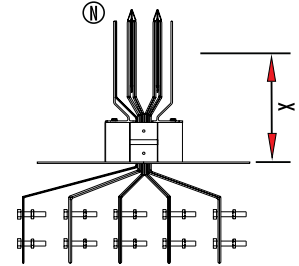
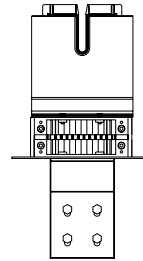


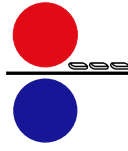
GS-A

Sipariş kodu Order code رمز الطلب	Stok kodu Stock code رمز المخزن	Amper A A	X mm	Ağırlık (Kg/ad) Weight (Kg/unit) الوزن (كجم/الوحدة)
GS-A TS 05L	980705005520051	500	220	10.150
GS-A TS 06L	980706305520051	630	220	10.150
GS-A TS 08L	980708005520051	800	220	10.150
GS-A TS 10L	980710005520051	1000	220	11.360
GS-A TS 12L	980712505520051	1250	220	13.960
GS-A TS 17L	980717005520051	1600	220	15.011
GS-A TS 20L	980720005520051	2000	220	18.840
GS-A TS 26L	980726005520101	2500	220	27.920
GS-A TS 31L	980731005520101	3200	220	29.330
GS-A TS 41L	980741005520101	4000	220	35.870
GS-A TS 50L	980750005520151	5000	220	52.860

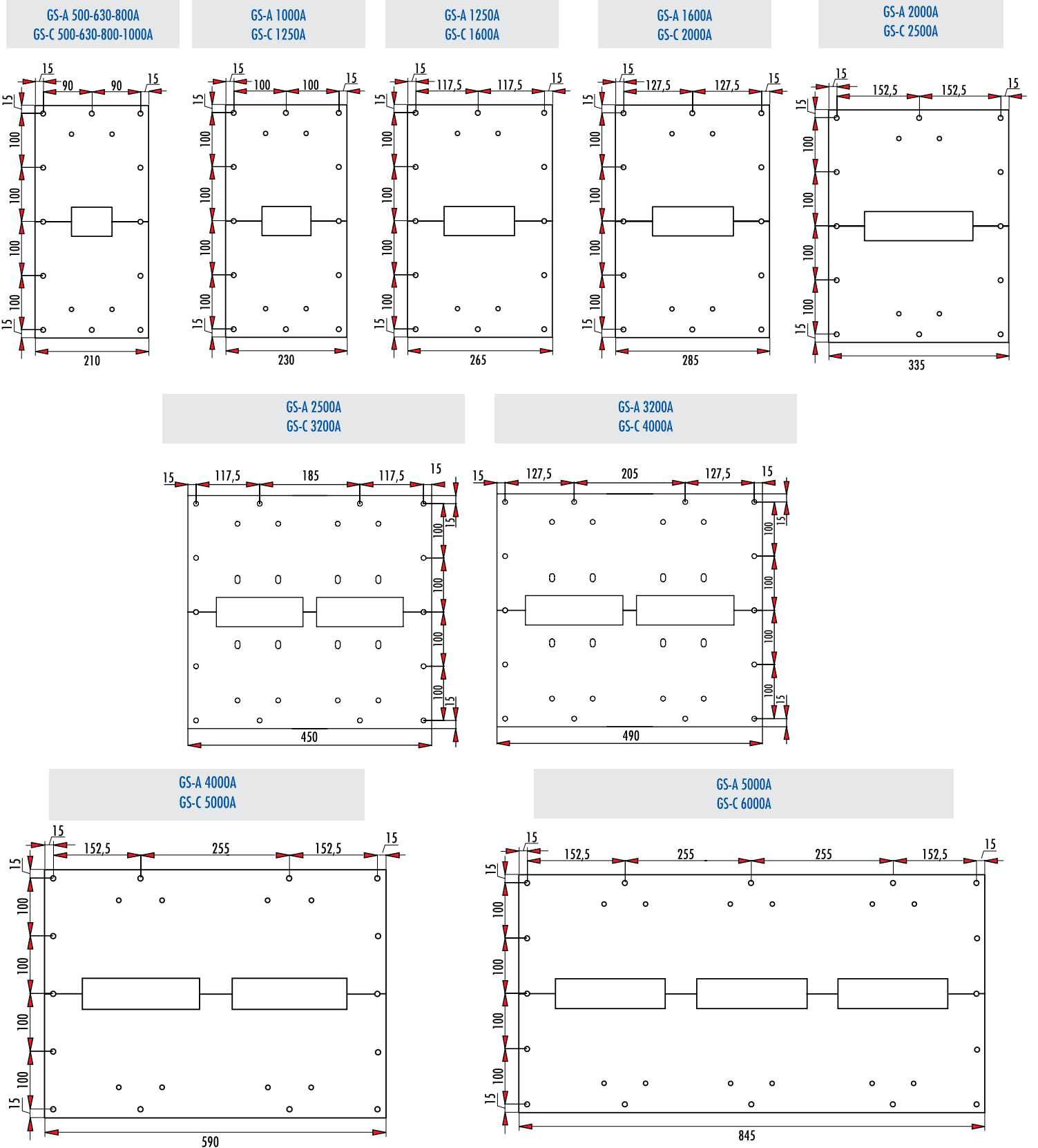
GS-C

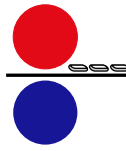
GS-C TS 05L	990705005510052	500	220	15.280
GS-C TS 06L	990706305510052	630	220	15.280
GS-C TS 08L	990708005510052	800	220	15.280
GS-C TS 10L	990710005510052	1000	220	15.280
GS-C TS 12L	990712505510052	1250	220	18.360
GS-C TS 16L	990716005510052	1600	220	24.150
GS-C TS 21L	990721005510052	2000	220	29.800
GS-C TS 25L	990725005510052	2500	220	37.000
GS-C TS 33L	990733005510102	3200	220	48.300
GS-C TS 42L	990742005510102	4000	220	55.350
GS-C TS 51L	990751005510102	5000	220	72.210
GS-C TS 60L	990760005510152	6000	220	106.890



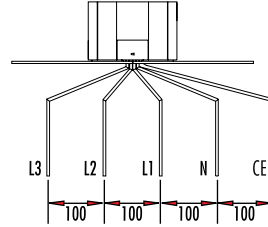
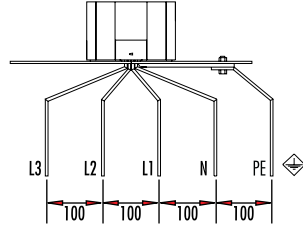


PANO ve TRAF0 ÜSTÜ ELEMANNININ TEKNİK DETAYLARI *Technical Details of Switchboard Feed and Transformer Side Element*
التفاصيل الفنية للوحة توزيع المغذي وعنصر المحول الجانبي

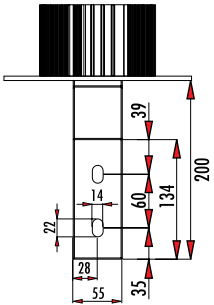




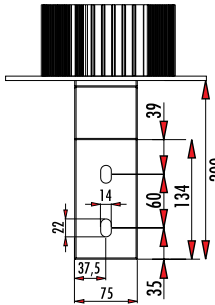
PANO ve TRAF0 ÜSTÜ ELEMANNIN TEKNİK DETAYLARI *Technical Details of Switchboard Feed and Transformer Side Element*
التفاصيل الفنية للوحة توزيع المغذي وعنصر المحول الجانبي



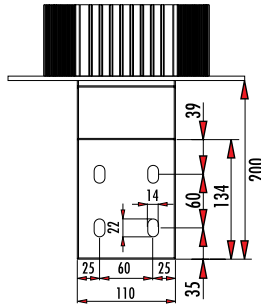
GS-A 500-630-800A
GS-C 500-630-800-1000A



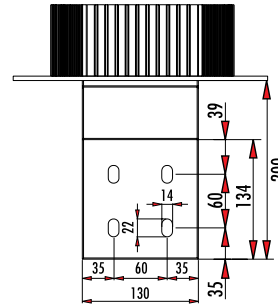
GS-A 1000A
GS-C 1250A



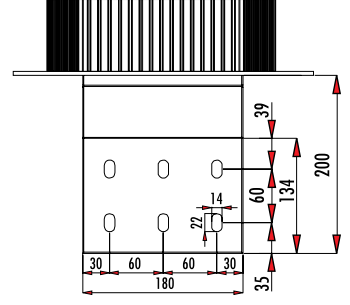
GS-A 1250A
GS-C 1600A



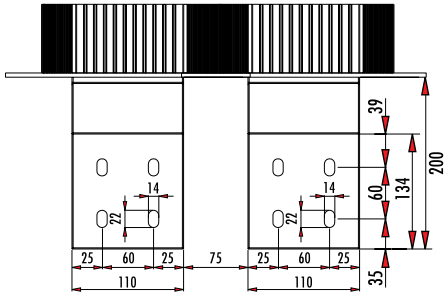
GS-A 1600A
GS-C 2000A



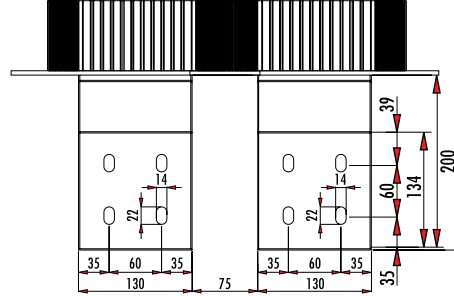
GS-A 2000A
GS-C 2500A



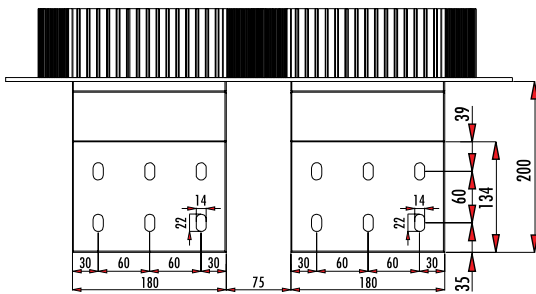
GS-A 2500A
GS-C 3200A



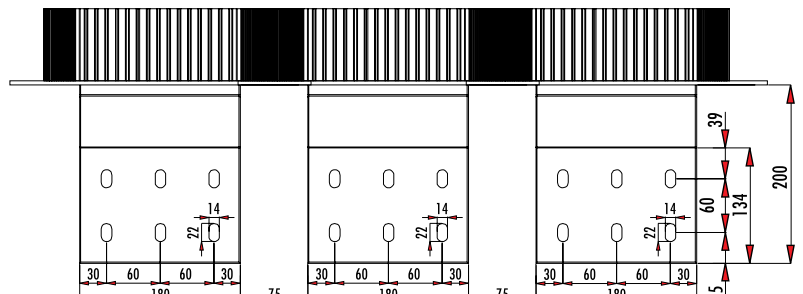
GS-A 3200A
GS-C 4000A



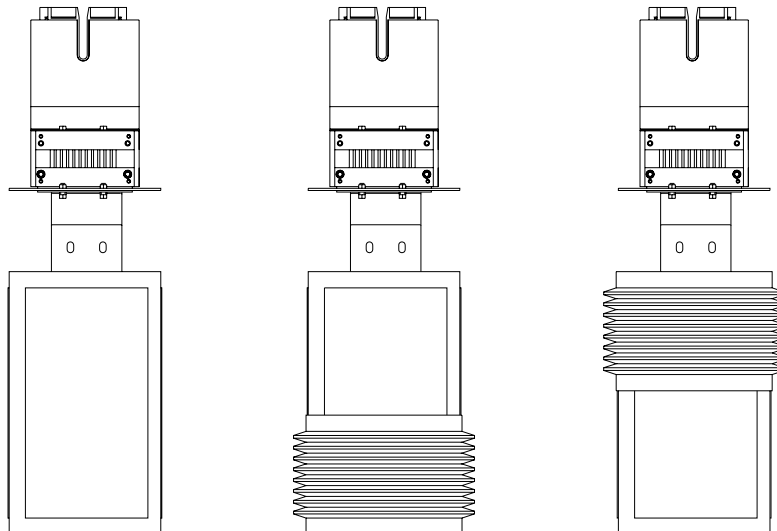
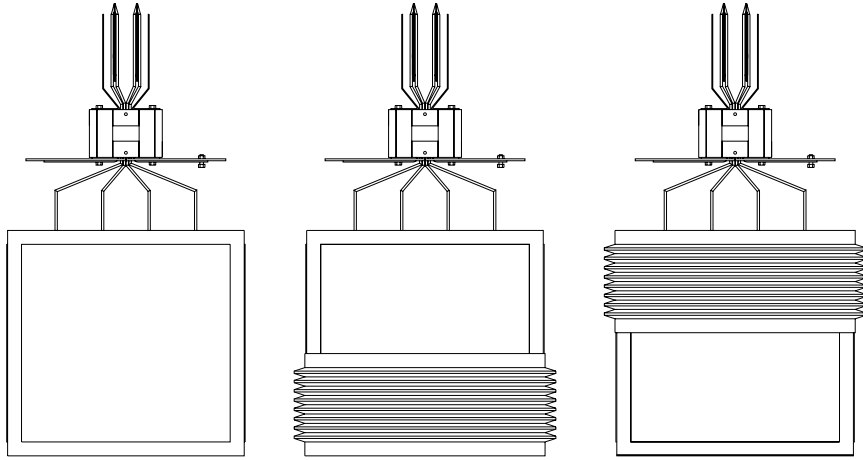
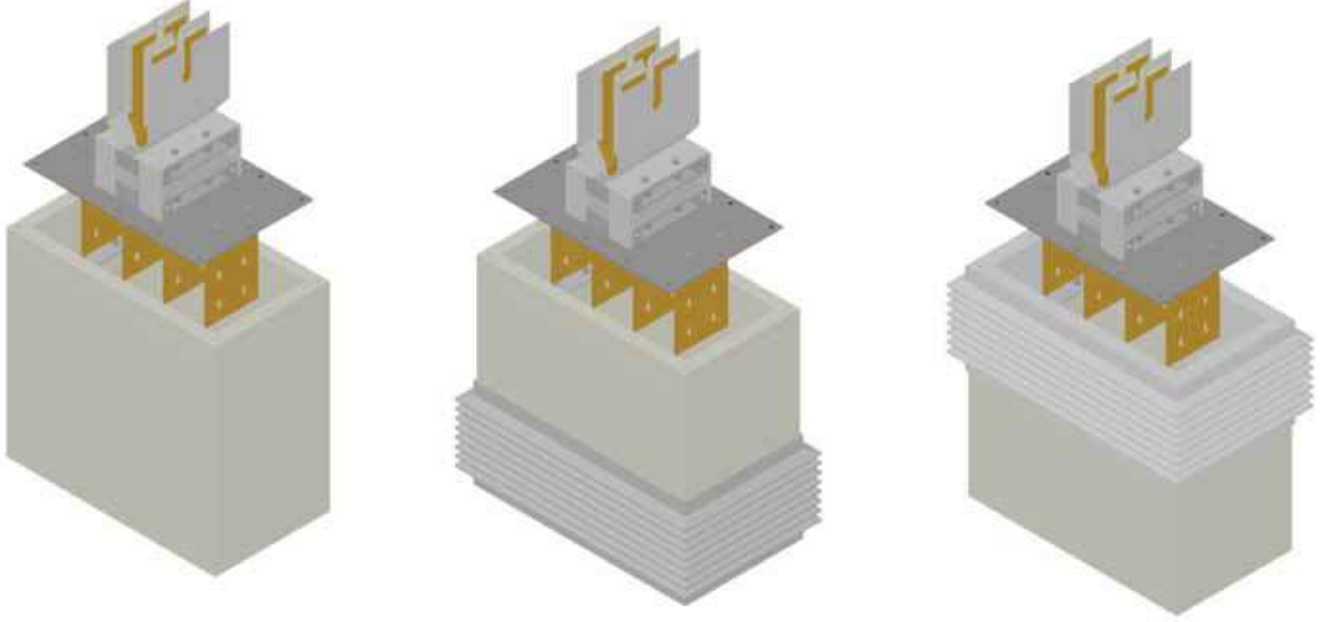
GS-A 4000A
GS-C 5000A



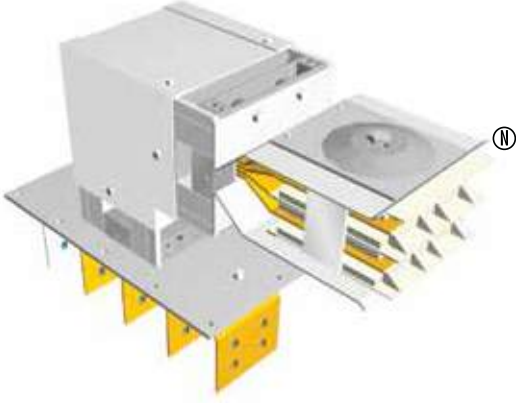
GS-A 5000A
GS-C 6000A



PANO ve TRAFO ÜSTÜ ELEMENİNİN TEKNİK DETAYLARI *Technical Details of Switchboard Feed and Transformer Side Element*
التفاصيل الفنية للوحة توزيع المغذي وعنصر المحول الجانبي



PANO - TRAF0 ÜSTÜ 90° DİKEY DÖNÜŞ ELEMANI (SAĞ) 3P+N+1/2 PE Panel - Transformer Side 90° Vertical Elbow Element (Right) 3P+N+1/2 PE
لوحة جانبية + 90 درجة عنصر كوع رأسي (يمين) 3P+N+1/2 PE

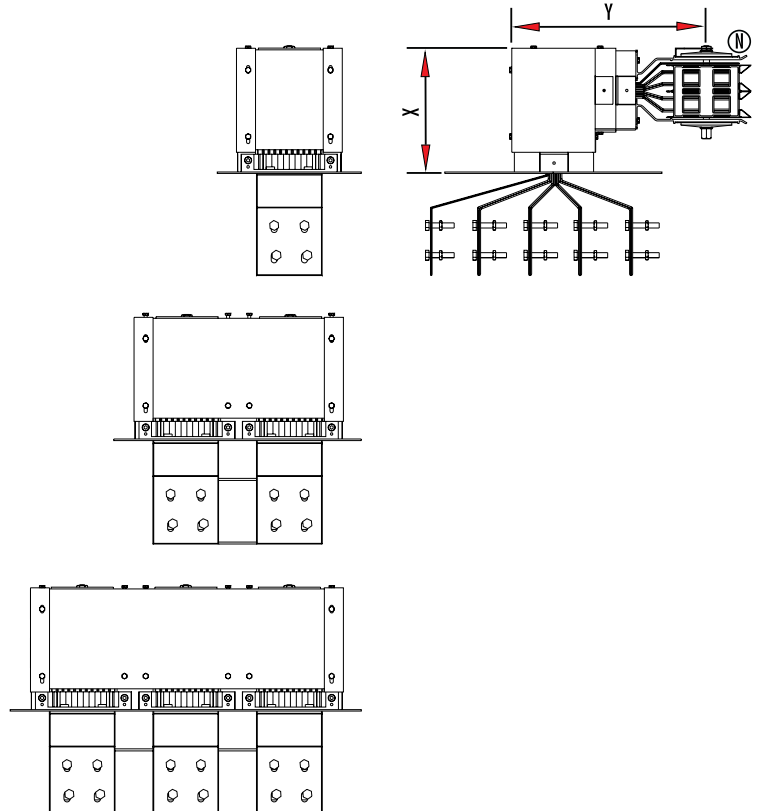


GS-A

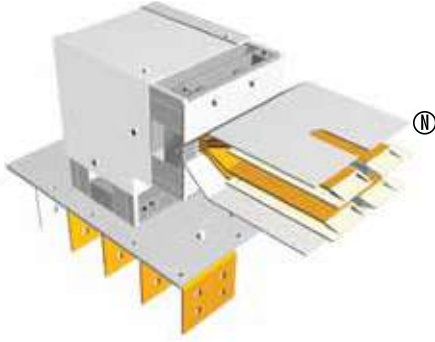
Sipariş kodu Order code رمز الطلب	Stok kodu Stock code رمز المخزن	Amper A A	X mm	Y mm	Ağırlık (Kg/ad) Weight (Kg/unit) الوزن (كجم/الوحدة)
GS-A PVE 05RR	984005005520050	500	245	380	17.560
GS-A PVE 06RR	984006305520050	630	245	380	17.560
GS-A PVE 08RR	984008005520050	800	245	380	17.560
GS-A PVE 10RR	984010005520050	1000	245	380	19.180
GS-A PVE 12RR	984012505520050	1250	245	380	22.700
GS-A PVE 17RR	984017005520050	1600	245	380	24.670
GS-A PVE 20RR	984020005520050	2000	245	380	29.670
GS-A PVE 26RR	984026005520100	2500	245	380	47.320
GS-A PVE 31RR	984031005520100	3200	245	380	52.100
GS-A PVE 41RR	984041005520100	4000	245	380	64.220
GS-A PVE 50RR	984050005520150	5000	245	380	104.860

GS-C

GS-C PVE 05RR	994005005510051	500	245	380	24.300
GS-C PVE 06RR	994006305510051	630	245	380	24.300
GS-C PVE 08RR	994008005510051	800	245	380	24.300
GS-C PVE 10RR	994010005510051	1000	245	380	24.300
GS-C PVE 12RR	994012505510051	1250	245	380	29.770
GS-C PVE 16RR	994016005510051	1600	245	380	37.650
GS-C PVE 21RR	994021005510051	2000	245	380	42.330
GS-C PVE 25RR	994025005510051	2500	245	380	54.160
GS-C PVE 33RR	994033005510101	3200	245	380	78.220
GS-C PVE 42RR	994042005510101	4000	245	380	88.600
GS-C PVE 51RR	994051005510101	5000	245	380	113.860
GS-C PVE 60RR	994060005510151	6000	245	380	173.430



PANO - TRAFO ÜSTÜ 90° DİKEY DÖNÜŞ ELEMANI (SOL) 3P+N+1/2 PE Panel - Transformer Side 90° Vertical Elbow Element (Left) 3P+N+1/2 PE
لوحة جانبية + 90 درجة عنصر كوع رأسي (يسار) 3P+N+1/2 PE

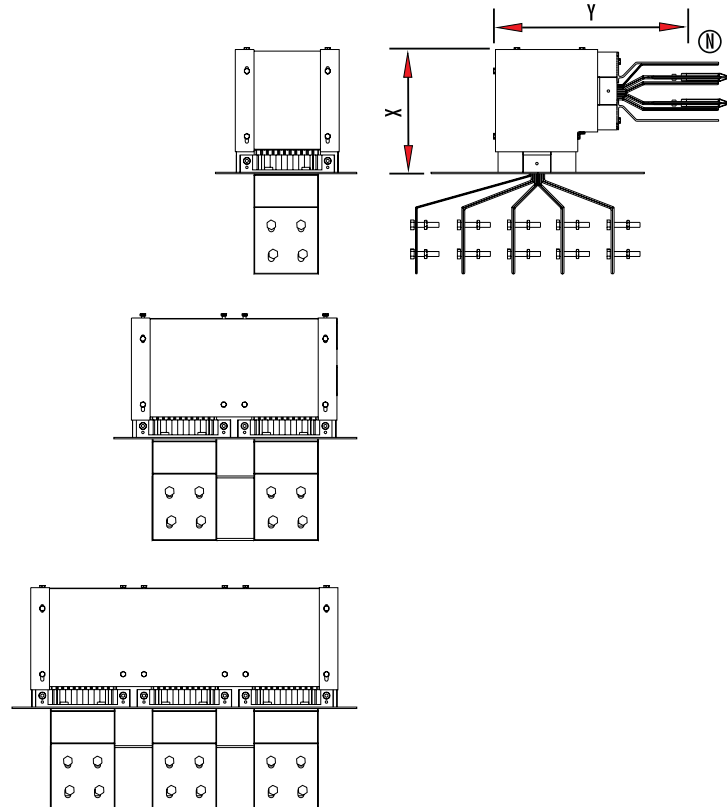


GS-A

Sipariş kodu Order code رمز الطلب	Stok kodu Stock code رمز المخزن	Amper A	X mm	Y mm	Ağırlık (Kg/ad) Weight (Kg/unit) الوزن (كجم / الوحدة)
GS-A PVE 05RL	984005005520052	500	245	380	15.450
GS-A PVE 06RL	984006305520052	630	245	380	15.450
GS-A PVE 08RL	984008005520052	800	245	380	15.450
GS-A PVE 10RL	984010005520052	1000	245	380	17.290
GS-A PVE 12RL	984012505520052	1250	245	380	21.090
GS-A PVE 17RL	984017005520052	1600	245	380	22.940
GS-A PVE 20RL	984020005520052	2000	245	380	27.000
GS-A PVE 26RL	984026005520102	2500	245	380	42.850
GS-A PVE 31RL	984031005520102	3200	245	380	47.170
GS-A PVE 41RL	984041005520102	4000	245	380	58.220
GS-A PVE 50RL	984050005520152	5000	245	380	94.740

GS-C

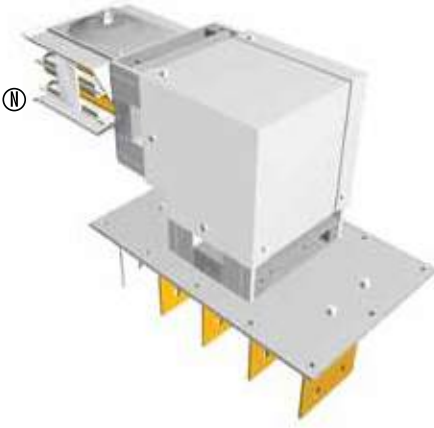
GS-C PVE 05RL	994005005510053	500	245	380	22.680
GS-C PVE 06RL	994006305510053	630	245	380	22.680
GS-C PVE 08RL	994008005510053	800	245	380	22.680
GS-C PVE 10RL	994010005510053	1000	245	380	22.680
GS-C PVE 12RL	994012505510053	1250	245	380	27.070
GS-C PVE 16RL	994016005510053	1600	245	380	35.810
GS-C PVE 21RL	994021005510053	2000	245	380	40.600
GS-C PVE 25RL	994025005510053	2500	245	380	52.230
GS-C PVE 33RL	994033005510103	3200	245	380	69.070
GS-C PVE 42RL	994142005510103	4000	245	380	92.910
GS-C PVE 51RL	994051005510103	5000	245	380	101.590
GS-C PVE 60RL	994060005510153	6000	245	380	150.820



PANO - TRAFO ÜSTÜ 90° DİKEY DÖNÜŞ ELEMANI (SAĞ) 3P+N+1/2 PE Panel - Transformer Side 90° Vertical Elbow Element (Right) 3P+N+1/2 PE
لوحة جانبية + 90 درجة عنصر كوع رأسي (يمين) 3P+N+1/2 PE

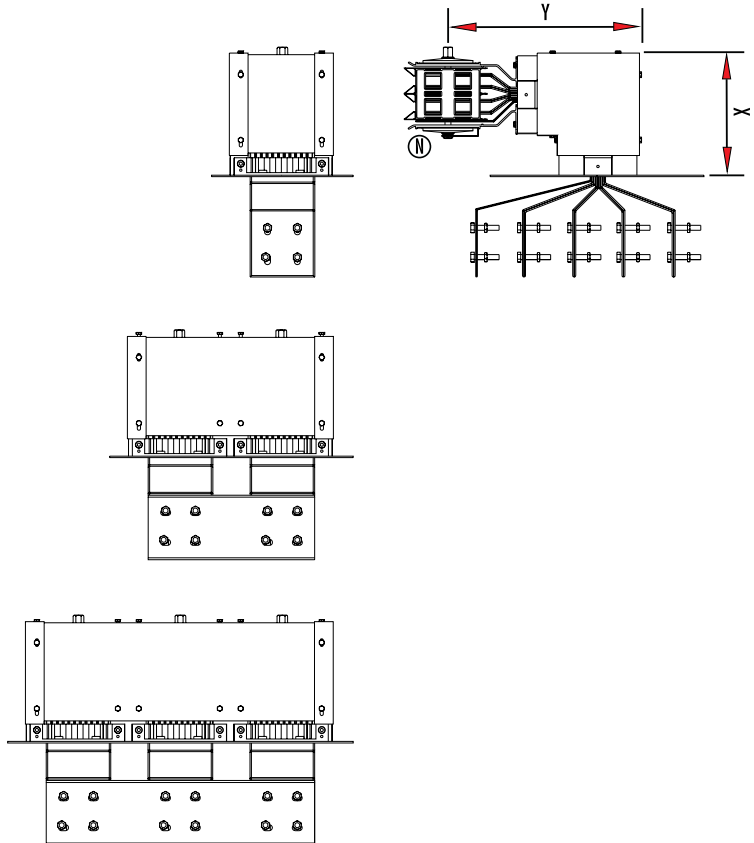
GS-A

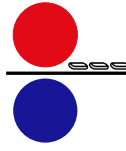
Sipariş kodu Order code رمز الطلب	Stok kodu Stock code رمز المخزن	Amper A A	X mm	Y mm	Ağırlık (Kg/ad) Weight (Kg/unit) الوزن (كجم/الوحدة)
GS-A PVE 05LR	984105005520050	500	245	380	17.560
GS-A PVE 06LR	984106305520050	630	245	380	17.560
GS-A PVE 08LR	984108005520050	800	245	380	17.560
GS-A PVE 10LR	984110005520050	1000	245	380	19.180
GS-A PVE 12LR	984112505520050	1250	245	380	22.700
GS-A PVE 17LR	984117005520050	1600	245	380	24.670
GS-A PVE 20LR	984120005520050	2000	245	380	29.670
GS-A PVE 26LR	984126005520100	2500	245	380	47.320
GS-A PVE 31LR	984131005520100	3200	245	380	52.100
GS-A PVE 41LR	984141005520100	4000	245	380	64.220
GS-A PVE 50LR	984150005520150	5000	245	380	104.860



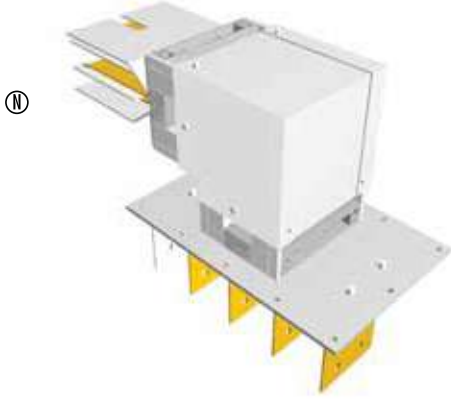
GS-C

GS-C PVE 05LR	994105005510051	500	245	380	24.300
GS-C PVE 06LR	994106305510051	630	245	380	24.300
GS-C PVE 08LR	994108005510051	800	245	380	24.300
GS-C PVE 10LR	994110005510051	1000	245	380	24.300
GS-C PVE 12LR	994112505510051	1250	245	380	27.070
GS-C PVE 16LR	994116005510051	1600	245	380	37.650
GS-C PVE 21LR	994121005510051	2000	245	380	42.330
GS-C PVE 25LR	994125005510051	2500	245	380	54.160
GS-C PVE 33LR	994133005510101	3200	245	380	79.850
GS-C PVE 42LR	994142005510101	4000	245	380	88.600
GS-C PVE 51LR	994151005510101	5000	245	380	113.060
GS-C PVE 60LR	994160005510151	6000	245	380	173.430





PANO - TRAF0 ÜSTÜ 90° DİKEY DÖNÜŞ ELEMANI (SOL) 3P+N+1/2 PE Panel - Transformer Side 90° Vertical Elbow Element (Left) 3P+N+1/2 PE
لوحة جانبية + 90 درجة عنصر كوع رأسي (يسار) 3P+N+1/2 PE

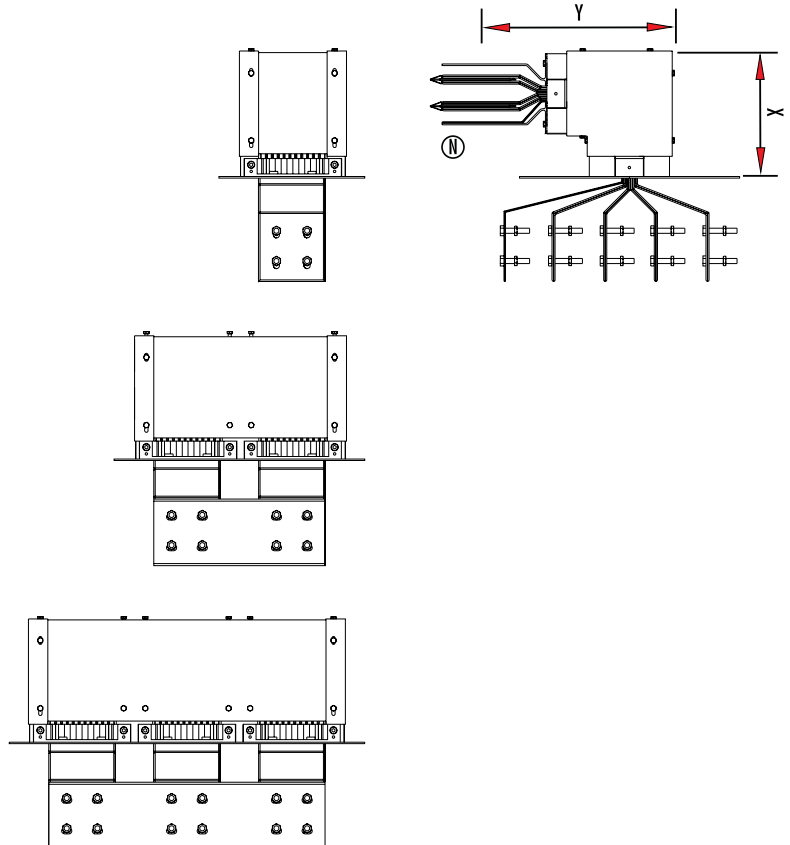


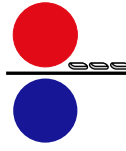
GS-A

Sipariş kodu Order code رمز الطلب	Stok kodu Stock code رمز المخزن	Amper A	X mm	Y mm	Ağırlık (Kg/ad) Weight (Kg/unit) الوزن (كجم/الوحدة)
GS-A PVE 05LL	984105005520052	500	245	380	15.450
GS-A PVE 06LL	984106305520052	630	245	380	15.450
GS-A PVE 08LL	984108005520052	800	245	380	15.450
GS-A PVE 10LL	984110005520052	1000	245	380	17.290
GS-A PVE 12LL	984112505520052	1250	245	380	21.090
GS-A PVE 17LL	984117005520052	1600	245	380	22.940
GS-A PVE 20LL	984120005520052	2000	245	380	27.000
GS-A PVE 26LL	984126005520102	2500	245	380	42.850
GS-A PVE 31LL	984131005520102	3200	245	380	47.170
GS-A PVE 41LL	984141005520102	4000	245	380	58.220
GS-A PVE 50LL	984150005520152	5000	245	380	94.740

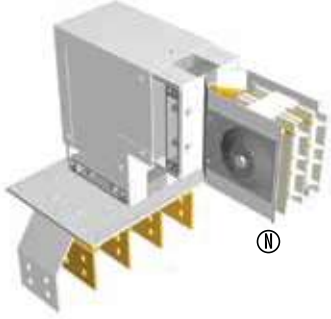
GS-C

GS-C PVE 05LL	994105005510053	500	245	380	22.680
GS-C PVE 06LL	994106305510053	630	245	380	22.680
GS-C PVE 08LL	994108005510053	800	245	380	22.680
GS-C PVE 10LL	994110005510053	1000	245	380	22.680
GS-C PVE 12LL	994112505510053	1250	245	380	27.070
GS-C PVE 16LL	994116005510053	1600	245	380	35.810
GS-C PVE 21LL	994121005510053	2000	245	380	40.600
GS-C PVE 25LL	994125005510053	2500	245	380	52.230
GS-C PVE 33LL	994133005510103	3200	245	380	69.070
GS-C PVE 42LL	994142005510103	4000	245	380	92.910
GS-C PVE 51LL	994151005510103	5000	245	380	101.590
GS-C PVE 60LL	994160005510153	6000	245	380	150.820





PANO - TRAFÖ ÜSTÜ 90° YATAY DÖNÜŞ ELEMANI (SAĞ) 3P+N+1/2 PE Panel - Transformer Side 90° Horizontal Elbow Element (Right) 3P+N+1/2 PE
لوحة جانبية + 90 درجة عنصر كوع أفقي (يمين) 3P+N+1/2 PE

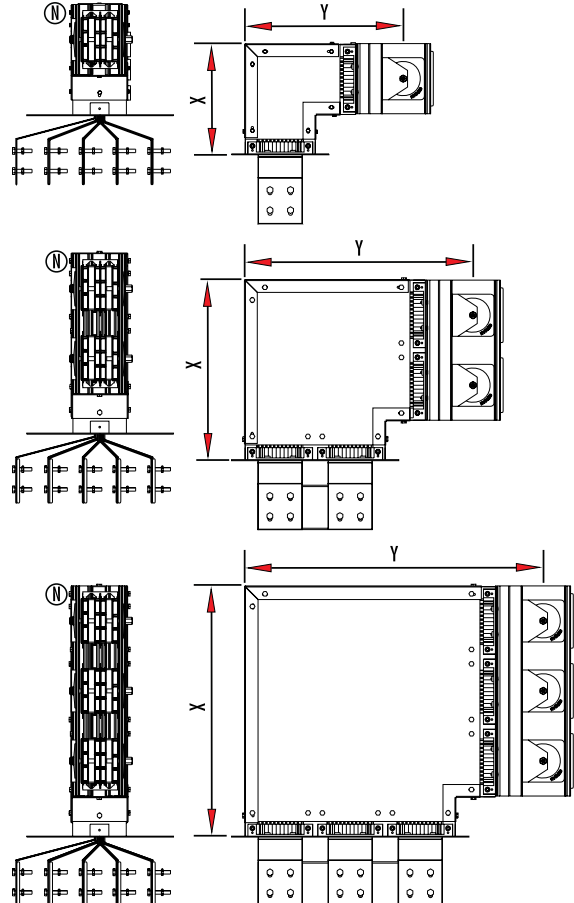


GS-A

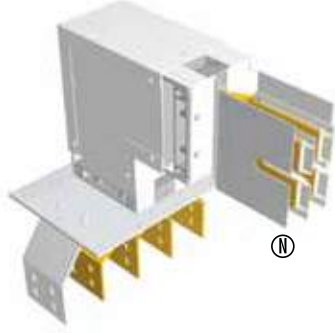
Sipariş kodu Order code رمز الطلب	Stok kodu Stock code رمز المخزن	Amper A	X mm	Y mm	Ağırlık (Kg/ad) Weight (Kg/unit) الوزن (كجم/الوحدة)
GS-A PHE 05RR	984405005520050	500	250	385	17.440
GS-A PHE 06RR	984406305520050	630	250	385	17.440
GS-A PHE 08RR	984408005520050	800	250	385	17.440
GS-A PHE 10RR	984410005520050	1000	265	410	20.520
GS-A PHE 12RR	984412505520050	1250	300	440	28.070
GS-A PHE 17RR	984417005520050	1600	320	460	31.060
GS-A PHE 20RR	984420005520050	2000	375	520	40.450
GS-A PHE 26RR	984426005520100	2500	485	625	62.800
GS-A PHE 31RR	984431005520100	3200	525	665	69.560
GS-A PHE 41RR	984441005520100	4000	630	775	93.140
GS-A PHE 50RR	984450005520150	5000	885	1030	165.100

GS-C

GS-C PHE 05RR	994405005510051	500	250	385	25.200
GS-C PHE 06RR	994406305510051	630	250	385	25.200
GS-C PHE 08RR	994408005510051	800	250	385	25.200
GS-C PHE 10RR	994410005510051	1000	250	385	25.200
GS-C PHE 12RR	994412505510051	1250	265	410	32.960
GS-C PHE 16RR	994416005510051	1600	300	440	48.130
GS-C PHE 21RR	994421005510051	2000	320	460	54.910
GS-C PHE 25RR	994425005510051	2500	375	520	77.740
GS-C PHE 33RR	994433005510101	3200	485	625	112.430
GS-C PHE 42RR	994442005510101	4000	525	665	132.180
GS-C PHE 51RR	994451005510101	5000	630	775	186.770
GS-C PHE 60RR	994460005510151	6000	885	1030	333.080



PANO - TRAF0 ÜSTÜ 90° YATAY DÖNÜŞ ELEMANI (SOL) 3P+N+1/2 PE Panel - Transformer Side 90° Horizontal Elbow Element (Left) 3P+N+1/2 PE
لوحة جانبية + 90 درجة عنصر كوع أفقي (يسار) 3P+N+1/2 PE

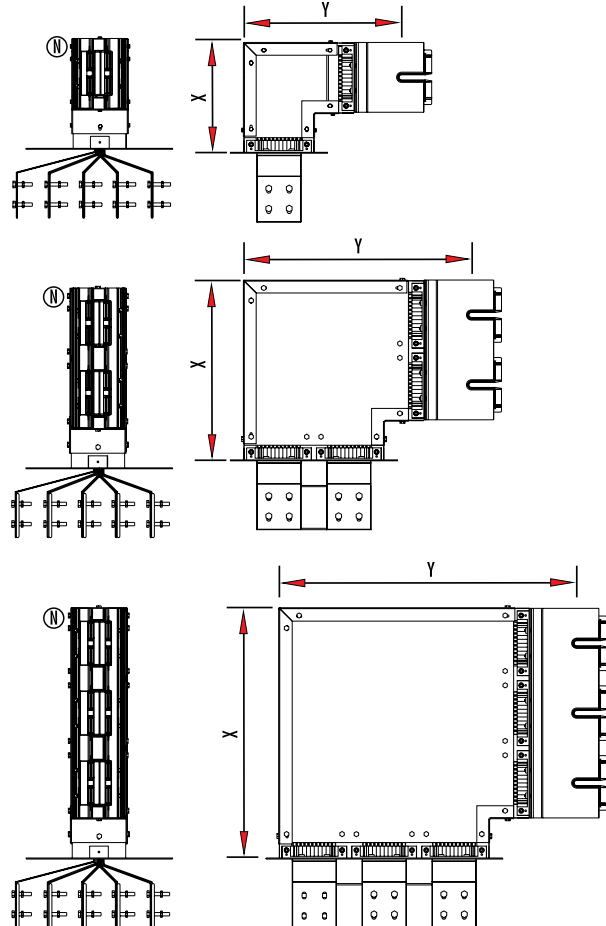


GS-A

Sipariş kodu Order code رمز الطلب	Stok kodu Stock code رمز المخزن	Amper A	X mm	Y mm	Ağırlık (Kg/ad) Weight (Kg/unit)
GS-A PHE 05RL	984405005520051	500	250	385	16.530
GS-A PHE 06RL	984406305520051	630	250	385	16.530
GS-A PHE 08RL	984408005520051	800	250	385	16.530
GS-A PHE 10RL	984410005520051	1000	265	410	19.000
GS-A PHE 12RL	984412505520051	1250	300	440	26.390
GS-A PHE 17RL	984417005520051	1600	320	460	29.360
GS-A PHE 20RL	984420005520051	2000	375	520	39.350
GS-A PHE 26RL	984426005520101	2500	485	625	58.000
GS-A PHE 31RL	984431005520101	3200	525	665	65.430
GS-A PHE 41RL	984441005520101	4000	630	775	87.185
GS-A PHE 50RL	984450005520151	5000	885	1030	156.680

GS-C

GS-C PHE 05RL	994405005510053	500	250	385	25.260
GS-C PHE 06RL	994406305510053	630	250	385	25.260
GS-C PHE 08RL	994408005510053	800	250	385	25.260
GS-C PHE 10RL	994410005510053	1000	250	385	25.260
GS-C PHE 12RL	994412505510053	1250	265	410	31.430
GS-C PHE 16RL	994416005510053	1600	300	440	45.800
GS-C PHE 21RL	994421005510053	2000	320	460	53.200
GS-C PHE 25RL	994425005510053	2500	375	520	75.720
GS-C PHE 33RL	994433005510103	3200	485	625	103.310
GS-C PHE 42RL	994442005510103	4000	525	665	121.960
GS-C PHE 51RL	994451005510103	5000	630	775	175.920
GS-C PHE 60RL	994460005510153	6000	885	1030	311.720



PANO - TRAF0 ÜSTÜ 90° YATAY DÖNÜŞ ELEMANI (SAĞ) 3P+N+1/2 PE Panel - Transformer Side 90° Horizontal Elbow Element (Right) 3P+N+1/2 PE

لوحة جانبية + 90 درجة عنصر كوح أفقي (بمين) 3P+N+1/2 PE

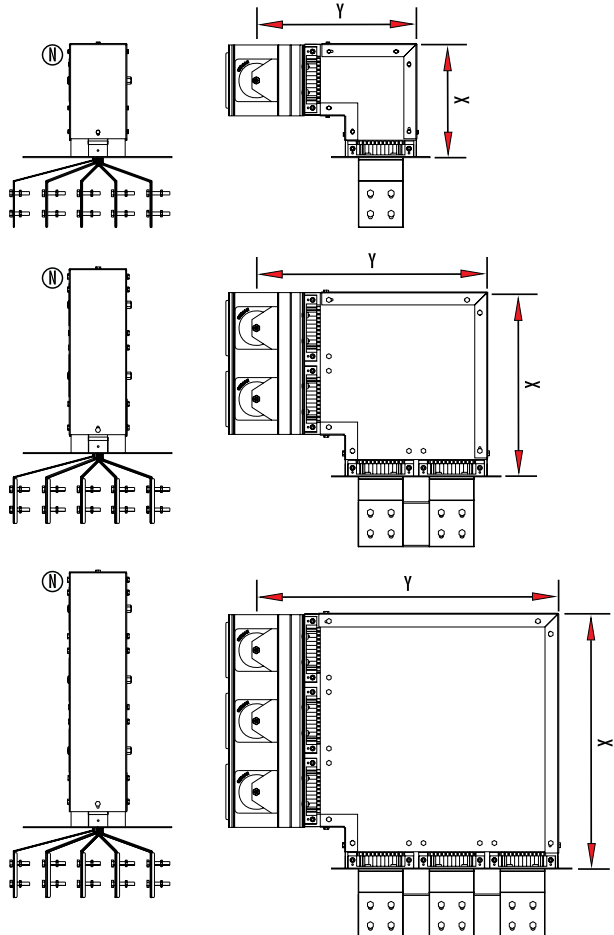


GS-A

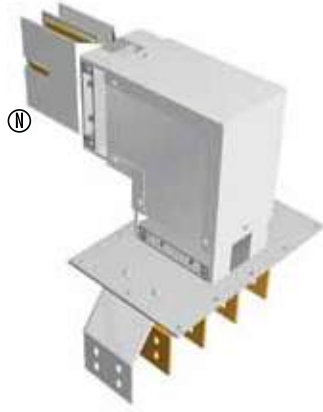
Sipariş kodu Order code رمز الطلب	Stok kodu Stock code رمز المخزن	Amper A	X mm	Y mm	Ağırlık (Kg/ad) Weight (Kg/unit) (الوزن (كجم / الوحدة)
GS-A PHE 05LR	984505005520050	500	250	385	17.440
GS-A PHE 06LR	984506305520050	630	250	385	17.440
GS-A PHE 08LR	984508005520050	800	250	385	17.440
GS-A PHE 10LR	984510005520050	1000	265	410	20.520
GS-A PHE 12LR	984512505520050	1250	300	440	28.070
GS-A PHE 17LR	984517005520050	1600	320	460	31.060
GS-A PHE 20LR	984520005520050	2000	375	520	40.450
GS-A PHE 26LR	984526005520100	2500	485	625	62.800
GS-A PHE 31LR	984531005520100	3200	525	665	69.560
GS-A PHE 41LR	984541005520100	4000	630	775	93.140
GS-A PHE 50LR	984550005520150	5000	885	1030	165.100

GS-C

GS-C PHE 05LR	994505005510051	500	250	385	25.200
GS-C PHE 06LR	994506305510051	630	250	385	25.200
GS-C PHE 08LR	994508005510051	800	250	385	25.200
GS-C PHE 10LR	994510005510051	1000	250	385	25.200
GS-C PHE 12LR	994512505510051	1250	265	410	32.960
GS-C PHE 16LR	994516005510051	1600	300	440	48.130
GS-C PHE 21LR	994521005510051	2000	320	460	54.910
GS-C PHE 25LR	994525005510051	2500	375	520	77.740
GS-C PHE 33LR	994533005510101	3200	485	625	112.430
GS-C PHE 42LR	994542005510101	4000	525	665	132.180
GS-C PHE 51LR	994551005510101	5000	630	775	186.770
GS-C PHE 60LR	994560005510151	6000	885	1030	333.080



PANO - TRAF0 ÜSTÜ 90° DİKEY DÖNÜŞ ELEMANI (SOL) 3P+N+1/2 PE Panel - Transformer Side 90° Vertical Elbow Element (Left) 3P+N+1/2 PE
لوحة جانبية + 90 درجة عنصر كوع رأسي (يسار) 3P+N+1/2 PE

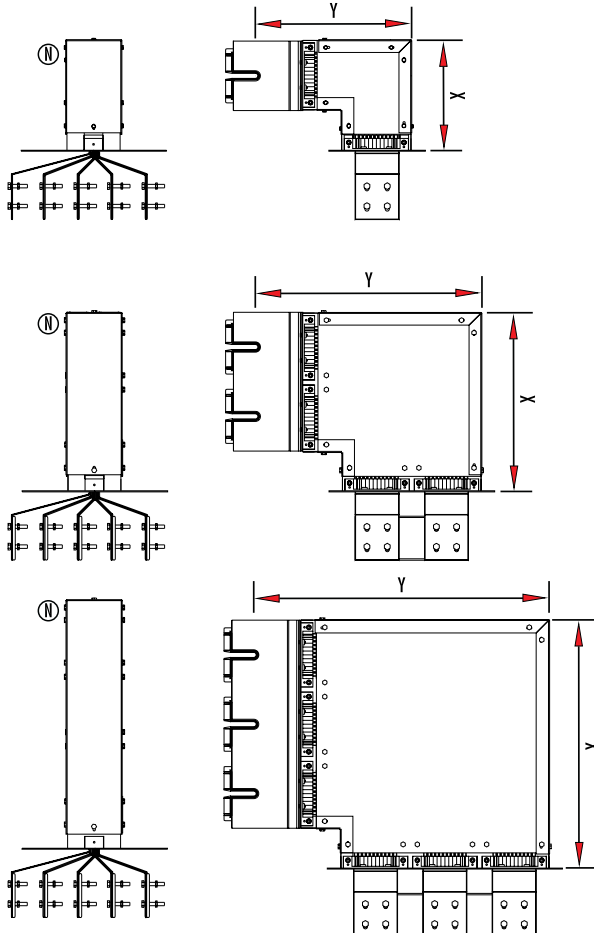


GS-A

Sipariş kodu Order code رمز الطلب	Stok kodu Stock code رمز المخزن	Amper A	X mm	Y mm	Ağırlık (Kg/ad) Weight (Kg/unit) الوزن (كجم/الوحدة)
GS-A PHE 05LL	984505005520052	500	250	385	16.530
GS-A PHE 05LL	984506305520052	630	250	385	16.530
GS-A PHE 08LL	984508005520052	800	250	385	16.530
GS-A PHE 10LL	984510005520052	1000	265	410	19.000
GS-A PHE 12LL	984512505520052	1250	300	440	26.390
GS-A PHE 17LL	984517005520052	1600	320	460	29.360
GS-A PHE 20LL	984520005520052	2000	375	520	39.350
GS-A PHE 26LL	984526005520102	2500	485	625	58.000
GS-A PHE 31LL	984531005520102	3200	525	665	65.430
GS-A PHE 41LL	984541005520102	4000	630	775	87.850
GS-A PHE 50LL	984550005520152	5000	885	1030	156.680

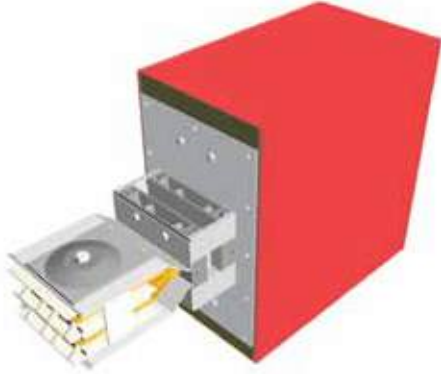
GS-C

GS-C PHE 05LL	994505005510053	500	250	385	25.260
GS-C PHE 06LL	994506305510053	630	250	385	25.260
GS-C PHE 08LL	994508005510053	800	250	385	25.260
GS-C PHE 10LL	994510005510053	1000	250	385	25.260
GS-C PHE 12LL	994512505510053	1250	265	410	31.430
GS-C PHE 16LL	994516005510053	1600	300	440	45.800
GS-C PHE 21LL	994521005510053	2000	320	460	53.200
GS-C PHE 25LL	994525005510053	2500	375	520	75.720
GS-C PHE 33LL	994533005510103	3200	485	625	103.310
GS-C PHE 42LL	994542005510103	4000	525	665	121.960
GS-C PHE 51LL	994551005510103	5000	630	775	175.920
GS-C PHE 60LL	994560005510153	6000	885	1030	311.720



BESLEME ELEMANI (SAĞ) 3P+N+1/2 PE Feed Unit (Right) 3P+N+1/2 PE

وحدة التغذية (يمين)



GS-A

Sipariş kodu Order code رمز الطلب	Stok kodu Stock code رمز المخزن	Amper A A	Y mm	Ağırlık (Kg/ad) Weight (Kg/unit) الوزن (كجم/الوحدة)
GS-A FE 05R	981505005520050	500	230	23.040
GS-A FE 06R	981506305520050	630	230	23.040
GS-A FE 08R	981508005520050	800	230	23.040
GS-A FE 10R	981510005520050	1000	250	27.040
GS-A FE 12R	981512505520050	1250	285	29.820
GS-A FE 17R	981517005520050	1600	305	32.330
GS-A FE 20R	981520005520050	2000	355	35.830
GS-A FE 26R	981526005520100	2500	470	50.120
GS-A FE 31R	981531005520100	3200	510	54.020
GS-A FE 41R	981541005520100	4000	610	63.030
GS-A FE 50R	981550005520150	5000	865	90.030

GS-C

GS-C FE 05R	991505005510051	500	230	29.640
GS-C FE 06R	991506305510051	630	230	29.640
GS-C FE 08R	991508005510051	800	230	29.640
GS-C FE 10R	991510005510051	1000	230	29.640
GS-C FE 12R	991512505510051	1250	250	34.560
GS-C FE 16R	991516005510051	1600	285	41.550
GS-C FE 21R	991521005510051	2000	305	45.340
GS-C FE 25R	991525005510051	2500	355	53.530
GS-C FE 33R	991533005510101	3200	470	77.700
GS-C FE 42R	991542005510101	4000	510	85.310
GS-C FE 51R	991551005510101	5000	610	107.060
GS-C FE 60R	991560005510151	6000	865	157.160

Şalter montajlı üretim için siparişte bilgi veriniz.

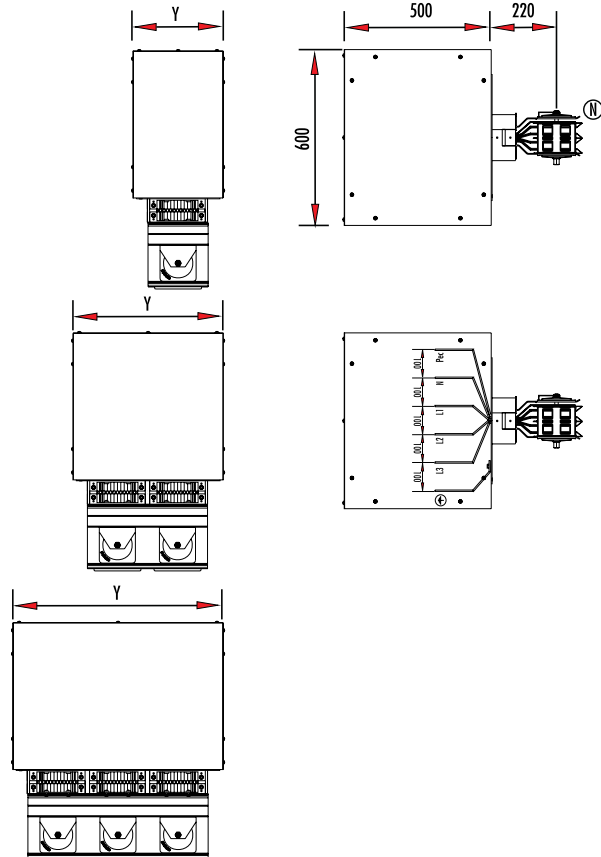
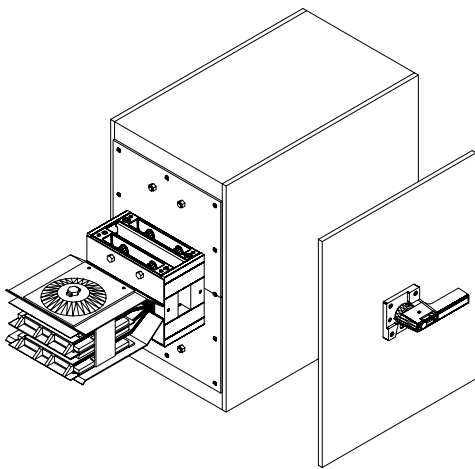
It is available to use with circuit breaker. Please inform this when ordering.

متوفر أيضا استخدام قاطعات الدائرة ، يرجى ذكرها عند الطلب

* Besleme kutularının rekorları için lütfen kablo kesiti bildiriniz.

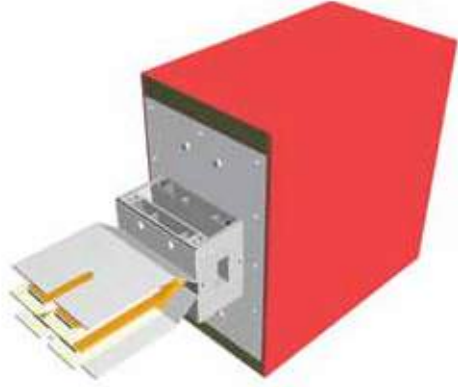
* Please specify cable dimensions for feed unit box's cable glands.

يرجى تحديد أبعاد الكابل لصمامات كابلات صندوق وحدات التغذية



BESLEME ELEMANI (SOL) 3P+N+1/2 PE Feed Unit (Left) 3P+N+1/2 PE

وحدة التغذية (يسار)



Şalter montajlı üretim için siparişte bilgi veriniz.

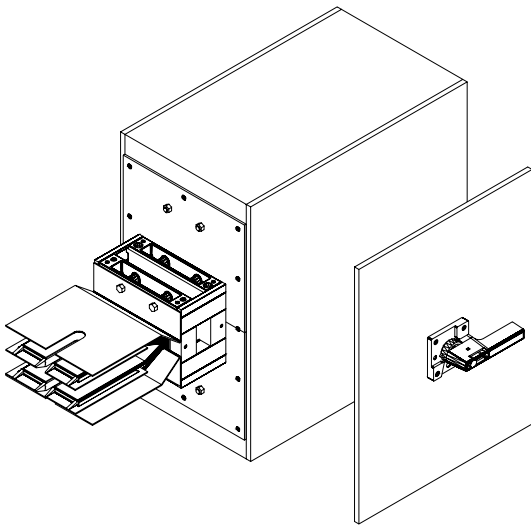
It is available to use with circuit breaker. Please inform this when ordering.

متوفر أيضا استخدام قاطعات الدائرة ، يرجى ذكرها عند الطلب

* Besleme kutularının rekorları için lütfen kablo kesiti bildiriniz.

* Please specify cable dimensions for feed unit box's cable glands.

يرجى تحديد أبعاد الكابيل لصمامات كابات صندوق وحدات التغذية

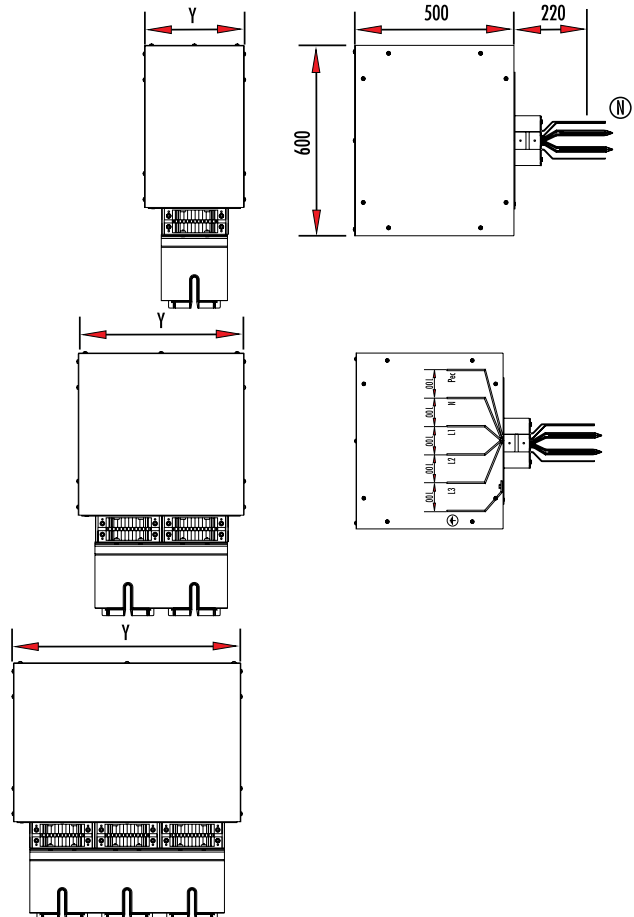


GS-A

Sipariş kodu Order code رمز الطلب	Stok kodu Stock code رمز المخزن	Amper A	Y mm	Ağırlık (Kg/ad) Weight (Kg/unit) الوزن (كجم / الوحدة)
GS-A FE 05L	981505005520051	500	230	21.460
GS-A FE 06L	981506305520051	630	230	21.460
GS-A FE 08L	981508005520051	800	230	21.460
GS-A FE 10L	981510005520051	1000	250	25.160
GS-A FE 12L	981512505520051	1250	285	28.470
GS-A FE 17L	981517005520051	1600	305	30.020
GS-A FE 20L	981520005520051	2000	355	34.040
GS-A FE 26L	981526005520101	2500	470	44.550
GS-A FE 31L	981531005520101	3200	510	48.030
GS-A FE 41L	981541005520101	4000	610	55.900
GS-A FE 50L	981550005520151	5000	865	78.010

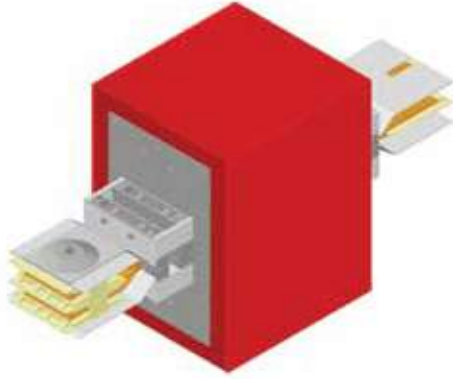
GS-C

GS-C FE 05L	991505005510052	500	230	26.970
GS-C FE 06L	991506305510052	630	230	26.970
GS-C FE 08L	991508005510052	800	230	26.970
GS-C FE 10L	991510005510052	1000	230	26.970
GS-C FE 12L	991512505510052	1250	250	32.670
GS-C FE 16L	991516005510052	1600	285	39.480
GS-C FE 21L	991521005510052	2000	305	43.030
GS-C FE 25L	991525005510052	2500	355	52.050
GS-C FE 33L	991533005510102	3200	470	66.580
GS-C FE 42L	991542005510102	4000	510	74.040
GS-C FE 51L	991551005510102	5000	610	99.790
GS-C FE 60L	991560005510152	6000	865	132.720



ORTADAN BESLEME ELEMANI 3P+N+1/2 PE Centre Feed Unit 3P+N+1/2 PE

وحدة التغذية (المركز)

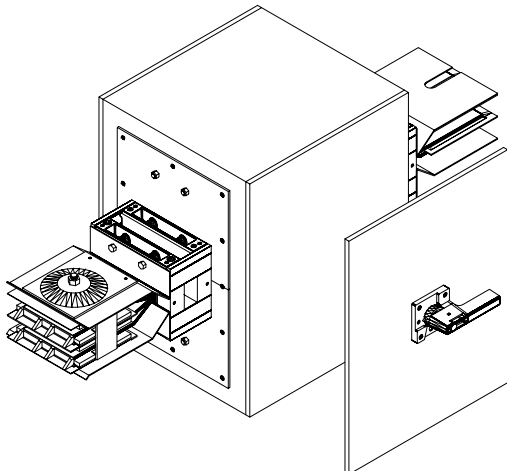
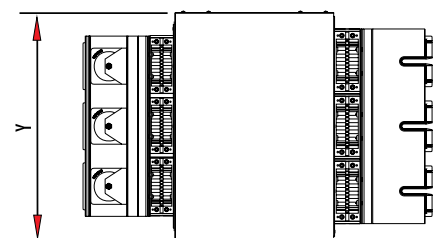
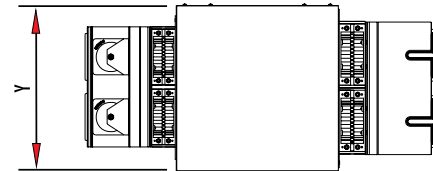
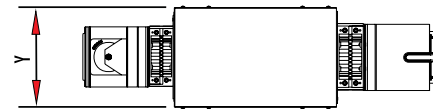
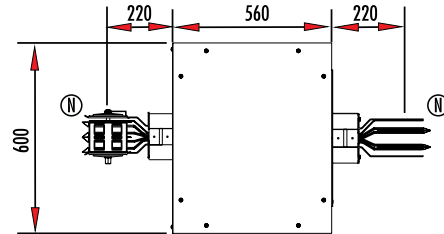
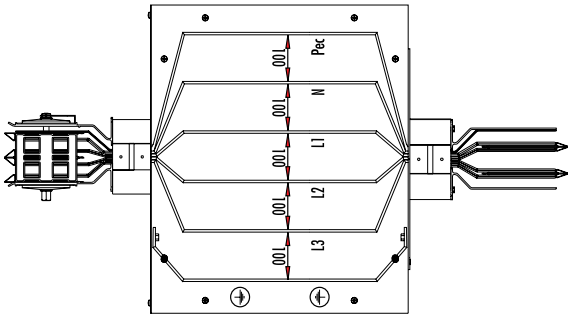


GS-A

Sipariş kodu Order code رمز الطلب	Stok kodu Stock code رمز المخزن	Amper A A	Y mm	Ağırlık (Kg/ad) Weight (Kg/unit) الوزن (كجم/الوحدة)
GS-A CF 05	981805005520050	500	230	35.270
GS-A CF 06	981806305520050	630	230	35.270
GS-A CF 08	981808005520050	800	230	35.270
GS-A CF 10	981810005520050	1000	250	38.710
GS-A CF 12	981812505520050	1250	285	46.640
GS-A CF 17	981817005520050	1600	305	50.100
GS-A CF 20	981820005520050	2000	355	59.070
GS-A CF 26	981826005520100	2500	470	81.260
GS-A CF 31	981831005520100	3200	510	89.750
GS-A CF 41	981841005520100	4000	610	111.450
GS-A CF 50	981850005520150	5000	865	169.390

GS-C

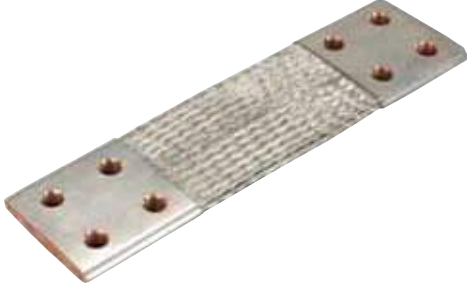
GS-C CF 05	991805005510051	500	230	47.740
GS-C CF 06	991806305510051	630	230	47.740
GS-C CF 08	991808005510051	800	230	47.740
GS-C CF 10	991810005510051	1000	230	47.740
GS-C CF 12	991812505510051	1250	250	55.710
GS-C CF 16	991816005510051	1600	285	71.550
GS-C CF 21	991821005510051	2000	305	79.530
GS-C CF 25	991825005510051	2500	355	99.810
GS-C CF 33	991833005510101	3200	470	140.880
GS-C CF 42	991842005510101	4000	510	161.390
GS-C CF 51	991851005510101	5000	610	210.000
GS-C CF 60	991860005510151	6000	865	341.740



ESNEK BARA

Flexible Bars

وحدة التغذية (يمين)



GS-A

Sipariş kodu Order code رمز الطلب	Stok kodu Stock code رمز المخزن	Amper A A	Ağırlık (Kg/ad) Weight (Kg/unit) الوزن (كجم/الوحدة)
GS-A FLX 05	982605005510041	500	2.600
GS-A FLX 06	982606305510041	630	3.200
GS-A FLX 08	982608005510041	800	4.000
GS-A FLX 10	982610005510041	1000	5.800
GS-A FLX 12	982612505510041	1250	7.200
GS-A FLX 17	982617005510041	1600	9.400
GS-A FLX 20	982620005510041	2000	11.600
GS-A FLX 26	982626005510081	2500	14.400
GS-A FLX 31	982631005510081	3200	18.800
GS-A FLX 41	982641005510081	4000	17.500
GS-A FLX 50	982650005510121	5000	30.500

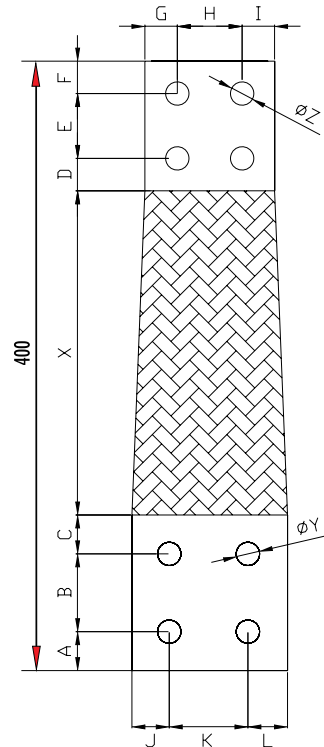
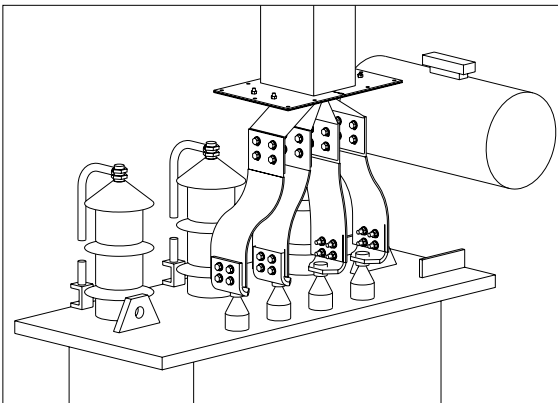
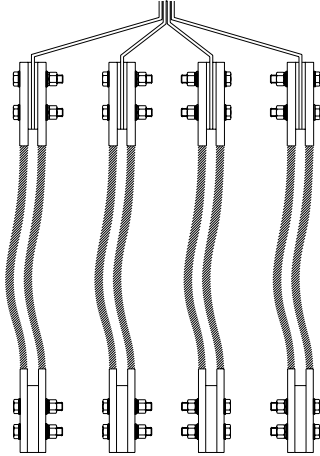
GS-C

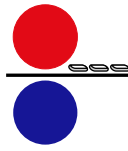
GS-C FLX 05	992605005510041	500	2.600
GS-C FLX 06	992606305510041	630	3.200
GS-C FLX 08	992608005510041	800	4.000
GS-C FLX 10	992610005510041	1000	5.400
GS-C FLX 12	992612505510041	1250	6.500
GS-C FLX 16	992616005510041	1600	9.200
GS-C FLX 21	992621005510041	2000	11.600
GS-C FLX 25	992625005510041	2500	15.200
GS-C FLX 33	992633005510081	3200	18.400
GS-C FLX 42	992642005510081	4000	22.100
GS-C FLX 51	992651005510081	5000	27.000
GS-C FLX 60	992660005510121	6000	38.000

Trafo ve pano terminallerinin ara bağlantılarında kullanılmak üzere imal edilmektedir.

They can be manufactured for connections of transformer and panel terminals.

يمكن تصنيعها مع وصلات لأطراف محول ولوحة توزيع





ÇIKIŞ KUTULARINDA KOMPAKT ŞALTER VE NH BUŞON DAHİL DEĞİLDİR
Tap-off Boxes Do not Include MCCB and NH Fuse
صناديق الإغلاق لا تتضمن NH و MCCB

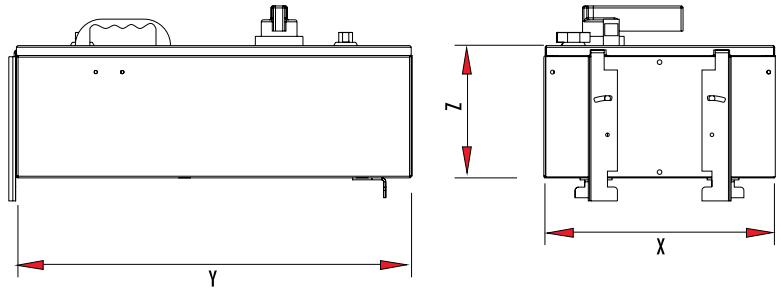
PLUG-IN ÇIKIŞ KUTUSU

Plug-in Tap-off Box

مكبس توصيل صندوق الإغلاق



Sipariş kodu Order code رمز الطلب	Stok kodu Stock code رمز المخزن	Amper A A	Kesici Tipi Breaker Type نوع القاطع	X mm	Y mm	Z mm	Ağırlık (Kg/ad) Weight (Kg/unit) الوزن (كجم / الوحدة)
P-SYK160	914801605511041	160	SYK	350	600	200	19.650
P-SYK250	914802505511041	250	SYK	400	700	300	26.412
P-SYK400	914804005511041	400	SYK	400	700	300	28.180
P-SYK630	914806305511041	630	SYK	450	700	300	37.580



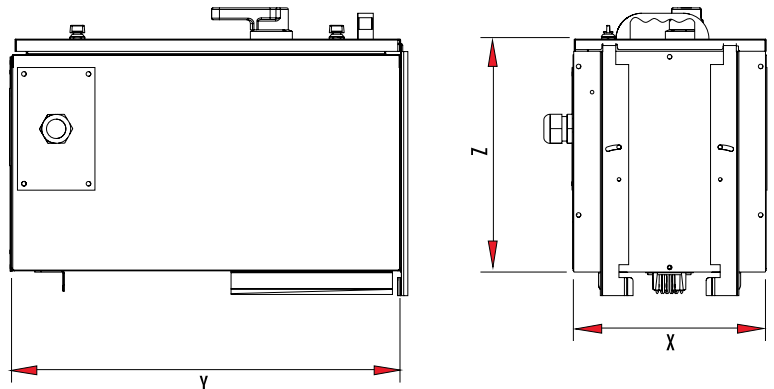
BOLT-ON ÇIKIŞ KUTUSU

Bolt-on Tap-off Box

صامولة صندوق الإغلاق

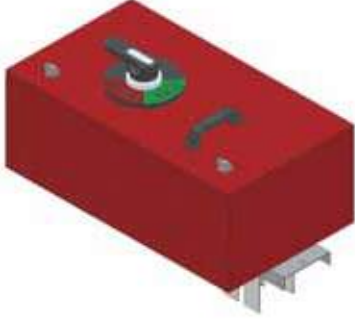


Sipariş kodu Order code رمز الطلب	Stok kodu Stock code رمز المخزن	Amper A A	Kesici Tipi Breaker Type نوع القاطع	X mm	Y mm	Z mm	Ağırlık (Kg/ad) Weight (Kg/unit) الوزن (كجم / الوحدة)
P-MCCB160	914801605511141	160	MCCB	300	600	225	21.056
P-MCCB250	914802505511141	250	MCCB	300	600	225	22.278
P-MCCB400	914804005511141	400	MCCB	300	700	300	25.411
P-MCCB630	914806305511141	630	MCCB	300	700	300	28.880



BOLT-ON ÇIKIŞ KUTUSU Bolt-on Tap-off Box

صامولة صندوق الإغلاق

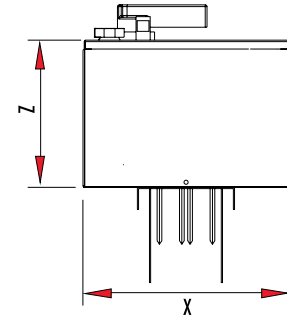
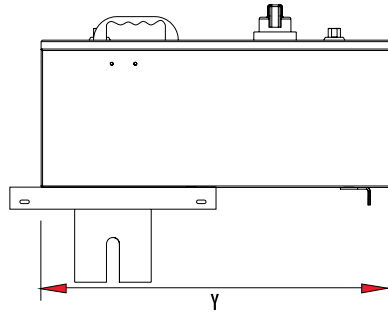


GSA- BOLT-ON ÇIKIŞ KUTUSU GSA-Bolt-on Tap-off Box صامولة صندوق الإغلاق

Sipariş kodu Order code رمز الطلب	Stok kodu Stock code رمز المخزن	Amper A A	Kesici Tipi Breaker Type نوع القاطع	X mm	Y mm	Z mm	Ağırlık (Kg/ad) Weight (Kg/unit) الوزن (كجم/الوحدة)
BX-SYK160	914801605510043	160	SYK	350	600	250	29.930
BX-SYK250	914802505510043	250	SYK	400	700	300	36.980
BX-SYK400	914804005510043	400	SYK	400	700	300	39.490
BX-SYK630	914806305510043	630	SYK	450	800	300	45.430

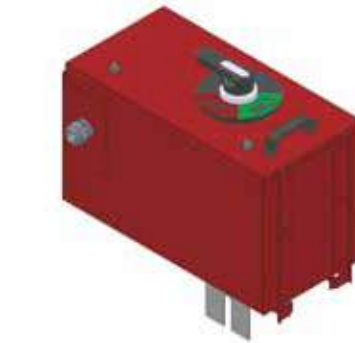
GSC- BOLT-ON ÇIKIŞ KUTUSU GSC-Bolt-on Tap-off Box صامولة صندوق الإغلاق

BX-SYK160	914801605510042	160	SYK	350	600	250	29.930
BX-SYK250	914802505510042	250	SYK	400	700	300	36.980
BX-SYK400	914804005510042	400	SYK	400	700	300	39.490
BX-SYK630	914806305510042	630	SYK	450	800	300	45.430



BOLT-ON ÇIKIŞ KUTUSU Bolt-on Tap-off Box

صامولة صندوق الإغلاق



GSA- BOLT-ON ÇIKIŞ KUTUSU GSA-Bolt-on Tap-off Box صامولة صندوق الإغلاق

Sipariş kodu Order code رمز الطلب	Stok kodu Stock code رمز المخزن	Amper A A	Kesici Tipi Breaker Type نوع القاطع	X mm	Y mm	Z mm	Ağırlık (Kg/ad) Weight (Kg/unit) الوزن (كجم/الوحدة)
BX-MCCB160	914801605510143	160	MCCB	300	600	225	28.160
BX-MCCB250	914802505510143	250	MCCB	300	600	225	29.400
BX-MCCB400	914804005510143	400	MCCB	300	700	300	34.100
BX-MCCB630	914806305510143	630	MCCB	300	700	300	37.200
BX-MCCB800	914808005510143	800	MCCB	-	-	-	40.820
BX-MCCB1000	914810005510143	1000	MCCB	-	-	-	47.120

GSC- BOLT-ON ÇIKIŞ KUTUSU GSC-Bolt-on Tap-off Box صامولة صندوق الإغلاق

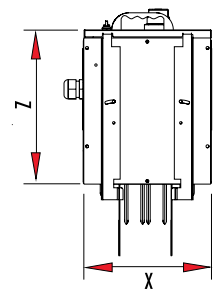
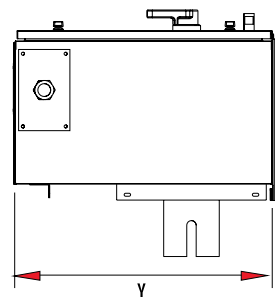
BX-MCCB160	914801605510142	160	MCCB	300	600	225	28.160
BX-MCCB250	914802505510142	250	MCCB	300	600	225	29.400
BX-MCCB400	914804005510142	400	MCCB	300	700	300	34.100
BX-MCCB630	914806305510142	630	MCCB	300	700	300	37.200
BX-MCCB800	914808005510142	800	MCCB	-	-	-	40.820
BX-MCCB1000	914810005510142	1000	MCCB	-	-	-	47.120

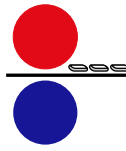
D.F. (C1)

2-3	0,9
4-5	0,8
6-9	0,7
10	0,6

X	AL CU	500	630	800	1000	1250	1600	2000	2500	3200	4000	5000	6000
	A C	05	06	08	10	12	16	20	25	32	40	50	60

800A AL BUSBAR, GS-AB 050108, 160A MCCB = BA08-MCCB160





YATAY ASKI TAKIMI Horizontal Supporting Hangers

علاقات دعم أفقي

GS-A

Sipariş kodu Order code رمز الطلب	Stok kodu Stock code رمز المخزن	Amper A A	Ağırlık (Kg/ad) Weight (Kg/unit) الوزن (كجم/الوحدة)
GS-A SSH 05	982705005560043	500	3.500
GS-A SSH 06	982706305560043	630	3.500
GS-A SSH 08	982708005560043	800	3.500
GS-A SSH 10	982710005560043	1000	3.500
GS-A SSH 12	982712505560043	1250	3.650
GS-A SSH 17	982717005560043	1600	3.650
GS-A SSH 20	982720005560043	2000	3.750
GS-A SSH 26	982726005560083	2500	4.800
GS-A SSH 31	982731005560083	3200	4.950
GS-A SSH 41	982741005560083	4000	5.350
GS-A SSH 50	982750005560123	5000	7.050

GS-C

GS-C SSH 05	992705005560043	500	3.500
GS-C SSH 06	992706305560043	630	3.500
GS-C SSH 08	992708005560043	800	3.500
GS-C SSH 10	992710005560043	1000	3.500
GS-C SSH 12	992712505560043	1250	3.500
GS-C SSH 16	992716005560043	1600	3.650
GS-C SSH 21	992721005560043	2000	3.650
GS-C SSH 25	992725005560043	2500	3.750
GS-C SSH 33	992733005560083	3200	4.800
GS-C SSH 42	992742005560083	4000	4.920
GS-C SSH 51	992751005560083	5000	5.300
GS-C SSH 60	992760005560123	6000	7.050

GS-A

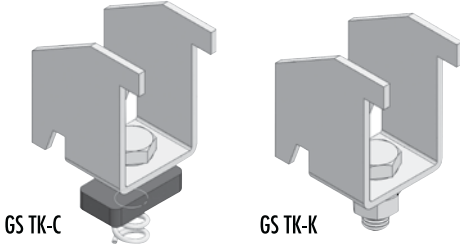
Sipariş kodu Order code رمز الطلب	Stok kodu Stock code رمز المخزن	Amper A A	Ağırlık (Kg/ad) Weight (Kg/unit) الوزن (كجم/الوحدة)
GS-A SSHV 05	982705005560044	500	3.500
GS-A SSHV 06	982706305560044	630	3.500
GS-A SSHV 08	982708005560044	800	3.500
GS-A SSHV 10	982710005560044	1000	3.500
GS-A SSHV 12	982712505560044	1250	3.500
GS-A SSHV 17	982717005560044	1600	3.500
GS-A SSHV 20	982720005560044	2000	3.500
GS-A SSHV 26	982726005560084	2500	4.980
GS-A SSHV 31	982731005560084	3200	4.980
GS-A SSHV 41	982741005560084	4000	4.980
GS-A SSHV 50	982750005560124	5000	5.860

GS-C

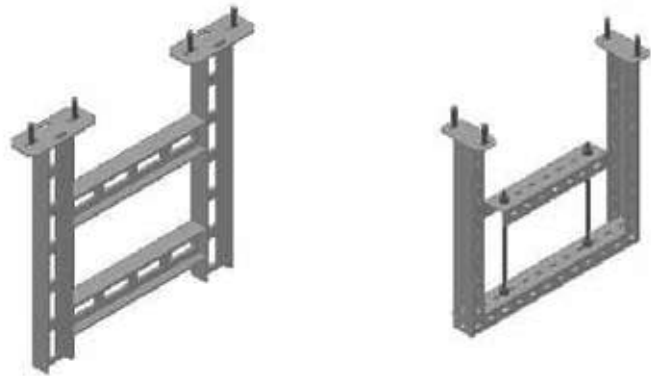
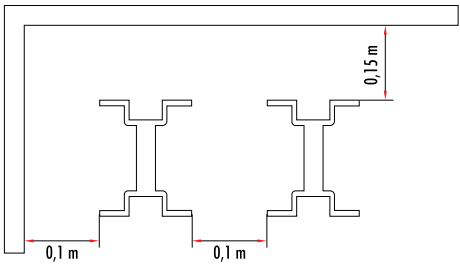
GS-C SSHV 05	992705005560044	500	3.500
GS-C SSHV 06	992706305560044	630	3.500
GS-C SSHV 08	992708005560044	800	3.500
GS-C SSHV 10	992710005560044	1000	3.500
GS-C SSHV 12	992712505560044	1250	3.500
GS-C SSHV 16	992716005560044	1600	3.500
GS-C SSHV 21	992721005560044	2000	3.500
GS-C SSHV 25	992725005560044	2500	3.500
GS-C SSHV 33	992733005560084	3200	4.980
GS-C SSHV 42	992742005560084	4000	4.980
GS-C SSHV 51	992751005560084	5000	4.980
GS-C SSHV 60	992760005560124	6000	5.860

BUSBAR TESPİT ELEMANI *Fixing Hanger*

علاقة تثبيت



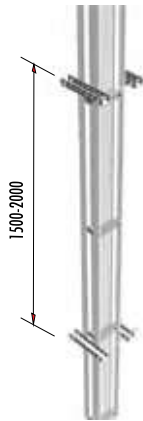
Sipariş kodu Order code رمز الطلب	Stok kodu Stock code رمز المخزن	Ağırlık (Kg/ad) Weight (Kg/unit) (الوزن /كجم /الوحدة)
GS TK-C	98270000060043	0.200
GS TK-K	98270000060044	0.180



DİKEY ASKI TAKIMI

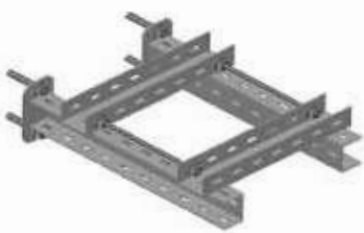
Vertical Supporting Hangers

علاقات دعم رأسي



GS-A			
Sipariş kodu Order code رمز الطلب	Stok kodu Stock code رمز المخزن	Amper A	Ağırlık (Kg/ad) Weight (Kg/unit) (الوزن /كجم /الوحدة)
GS-A SSV 05	982805005560043	500	5.410
GS-A SSV 06	982806305560043	630	5.410
GS-A SSV 08	982808005560043	800	5.410
GS-A SSV 10	982810005560043	1000	5.550
GS-A SSV 12	982812505560043	1250	5.810
GS-A SSV 17	982817005560043	1600	6.000
GS-A SSV 20	982820005560043	2000	6.310
GS-A SSV 26	982826005560083	2500	9.980
GS-A SSV 31	982831005560083	3200	10.420
GS-A SSV 41	982841005560083	4000	11.430
GS-A SSV 50	982850005560123	5000	15.360

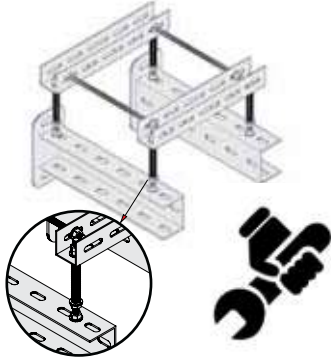
GS-C			
GS-C SSV 05	992805005560043	500	5.410
GS-C SSV 06	992806305560043	630	5.410
GS-C SSV 08	992808005560043	800	5.410
GS-C SSV 10	992810005560043	1000	5.410
GS-C SSV 12	992812505560043	1250	5.500
GS-C SSV 16	992816005560043	1600	5.810
GS-C SSV 21	992821005560043	2000	8.280
GS-C SSV 25	992825005560043	2500	8.800
GS-C SSV 33	992833005560083	3200	9.980
GS-C SSV 42	992842005560083	4000	11,960
GS-C SSV 51	992851005560083	5000	12.910
GS-C SSV 60	992860005560123	6000	15.360



DİKEY ASKI TAKIMI

Vertical Supporting Hangers

علاقات دعم رأسي



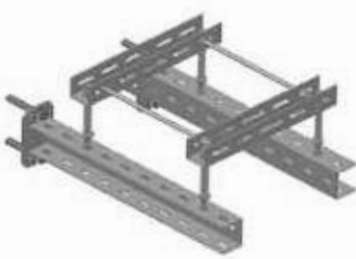
Ayarı somunu ile yükü dengeleyiniz.
Balance the weight by adjustment nut.

GS-A

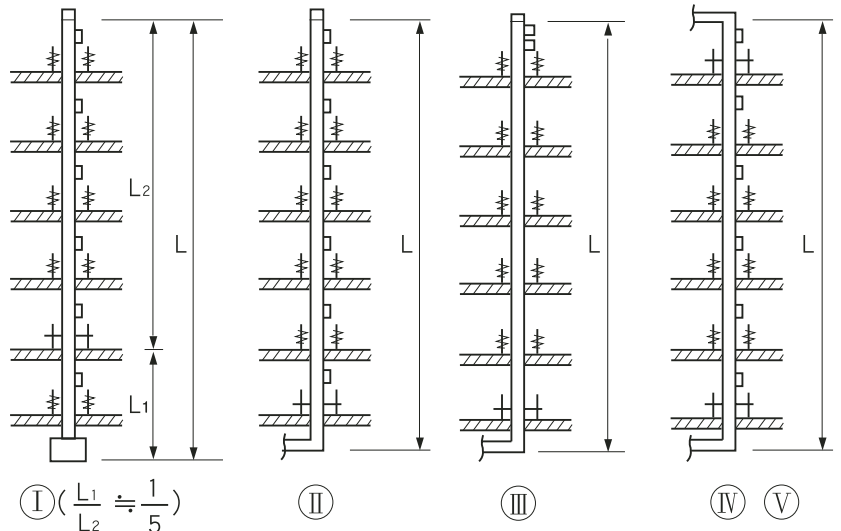
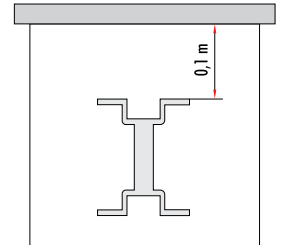
Sipariş kodu Order code رمز الطلب	Stok kodu Stock code رمز المخزن	Amper A	Ağırlık (Kg/ad) Weight (Kg/unit) (الوزن (كجم / الوحدة)
GS-A SSV 05-1	982705005561043	500	6.000
GS-A SSV 06-1	982706305561043	630	6.000
GS-A SSV 08-1	982708005561043	800	6.000
GS-A SSV 10-1	982710005561043	1000	6.220
GS-A SSV 12-1	982712505561043	1250	6.480
GS-A SSV 17-1	982717005561043	1600	6.620
GS-A SSV 20-1	982720005561043	2000	7.000
GS-A SSV 26-1	982726005561083	2500	10.660
GS-A SSV 31-1	982731005561083	3200	11.100
GS-A SSV 41-1	982741005561083	4000	12.110
GS-A SSV 50-1	982750005561123	5000	12.660

GS-C

GS-C SSV 05-1	992705005561043	500	6.000
GS-C SSV 06-1	992706305561043	630	6.000
GS-C SSV 08-1	992708005561043	800	6.000
GS-C SSV 10-1	992710005561043	1000	6.000
GS-C SSV 12-1	992712505561043	1250	6.220
GS-C SSV 16-1	992716005561043	1600	6.480
GS-C SSV 21-1	992721005561043	2000	8.960
GS-C SSV 25-1	992725005561043	2500	9.480
GS-C SSV 33-1	992733005561083	3200	10.660
GS-C SSV 42-1	992742005561083	4000	12.670
GS-C SSV 51-1	992751005561083	5000	13.590
GS-C SSV 60-1	992760005561123	6000	16.040



(L)				
I	II	III	IV	V
≤120(m)	≤90(m)	≤30(m)	≤30(m)	≤15(m)





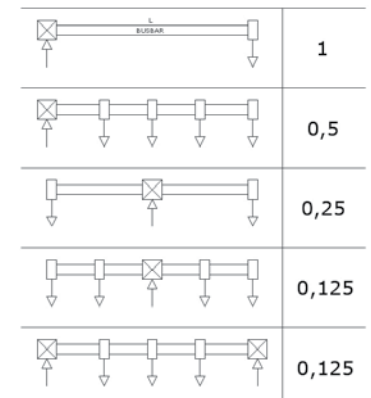
GS-A - TEKNİK BİLGİLER GS-A - Technical Details

البيانات الفنية لـ GS-A

		GS-A 500A	GS-A 630A	GS-A 800A	GS-A 1000A	GS-A 1250A	GS-A 1600A	GS-A 2000A	GS-A 2500A	GS-A 3200A	GS-A 4000A	GS-A 5000A	
Nominal Akım Rated Current التيار المعدل	I _n	500	630	800	1000	1250	1600	2000	2500	3200	4000	5000	A
Uygulama Gerilimi Operational Voltage جهد التشغيل	U _e	1000											V
İzolasyon Gerilim Insulation Voltage جهد العزل	U _i	1000											V
Frekans Frequency التردد	f	50-60 (AC/DC)											Hz
Faz Kesiti Cross Section Of Phases مقطع عرضي للفازات	S _f	330	330	330	450	660	780	1080	1320	1560	2160	3240	mm ²
Nötr Kesiti Cross Section Of Neutral مقطع عرضي للفاز الأرضي	S _N	330	330	330	450	660	780	1080	1320	1560	2160	3240	mm ²
Toprak Barasının Kesiti Cross Section of Earth Bar قطاع عرضي لعود الأرضي	S _{PE}	165	165	165	225	330	390	540	660	780	1080	1620	mm ²
Alüminyum Kasa Kesiti Cross Section Of Aluminium Housing قطاع عرضي للمنيم الألومنيوم	S _H	1354	1354	1354	1450	2295	2390	2603	4590	4780	5206	7810	mm ²
Faz Kısa Devre Akımı (1sn) Short-Circuit Current of Phases (1s) تيار توصيل الفازات (1 ثانية)	I _{cw}	36	36	36	50	65	65	65	90	100	120	150	kA
Faz Pik Akımı Peak Current of Phases قمة تيار الفازات	I _{pk}	75	75	75	110	150	150	150	200	220	264	330	kA
Nötr Kısa Devre Akımı (1sn) Short-Circuit Current of Neutral (1s) تيار التوصيل للفاز المحايد (1 ثانية)	I _{cw}	21	21	21	30	40	40	40	54	63	72	90	kA
Nötr Pik Akımı Peak Current of Neutral قمة تيار الفاز المحايد	I _{pk}	47	47	47	63	92	92	92	120	132	158	198	kA
Faz Direnci Phase Resistance (T=20 °C) مقاومة الفاز (T=20°C)	R ₂₀	0,088	0,088	0,090	0,066	0,046	0,037	0,026	0,021	0,018	0,013	0,008	mΩ/m
Faz Direnci Phase Resistance مقاومة الفاز	R ₁	0,125	0,125	0,125	0,091	0,062	0,026	0,029	0,027	0,013	0,018	0,014	mΩ/m
Faz Reaktansı Phase Reactance مفاعلة الفاز	X ₁	0,033	0,033	0,033	0,023	0,015	0,032	0,014	0,017	0,018	0,009	0,004	mΩ/m
Faz Empedansı Phase Impedance مقاومة الفاز	Z ₁	0,129	0,129	0,129	0,094	0,064	0,045	0,032	0,032	0,023	0,020	0,015	mΩ/m

Dağılım Yükle Gerilim Düşümü Tablosu [ΔV] Voltage drop with distributed load الهبوط في الجهد في لوحة التوزيع Cosφ = 0.95 (α=1)		500A	630A	800A	1000A	1250A	1600A	2000A	2500A	3200A	4000A	5000A
	[mV/m]	[A]	[A]	[A]	[A]	[A]	[A]	[A]	[A]	[A]	[A]	[A]
		112	141	180	162	137	110	112	105	125	126	122

توزيع الحمل الثابت (α) YÜK DAĞILIM KATSAYISI
LOAD DISTRIBUTION CONSTANT (α)



Konsantre Yük ile Gerilim Düşümü Hesabı هبوط الجهد مع حمل طرفي مركز		Voltage drop with concentrated end line load	$\Delta V = \alpha \sqrt{3} I_n L (R \cos\phi + X_L \sin\phi) 10e-3$
ΔV	Gerilim Düşümü (V)	Voltage drop	هبوط الجهد
α	Yük Dağılım Katsayısı	Current distribution factor	عامل توزيع التيار
L	Hat Uzunluğu (m)	Duct length	طول القناة
I _n	Hat akımı (A)	Use current (A)	تيار الاستخدام (A)
R	Karakteristik Direnç (m/m)	Phase resistance per unit length of the busbar	مقاومة الفاز لكل وحد طول من البسبار
X _L	Endüktif Reaktans (m/m)	Phase reactance per unit length of the busbar	مفاعلة الفاز لكل وحد طول من البسبار
Cosφ	Güç Faktörü	Average load power factor	عامل متوسط التحميل

GS-C - TEKNİK BİLGİLER

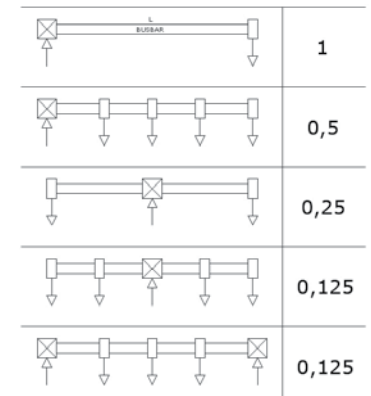
GS-C - Technical Details

البيانات الفنية لـ GSC

		GS-C 500A	GS-C 630A	GS-C 800A	GS-C 1000A	GS-C 1250A	GS-C 1600A	GS-C 2000A	GS-C 2500A	GS-C 3200A	GS-C 4000A	GS-C 5000A	GS-C 6000A	
Nominal Akım التيار المعدل	In	500	630	800	1000	1250	1600	2000	2500	3200	4000	5000	6000	A
Uygulama Gerilimi جهد التشغيل	Ue	1000												V
İzolasyon Gerilim جهد العزل	Ui	1000												V
Frekans التردد	f	50-60 (AC/DC)												Hz
Faz Kesiti مقطع عرضي للفازات	Sf	330	330	330	330	450	660	780	1080	1320	1560	2160	3240	mm ²
Nötr Kesiti مقطع عرضي للفاز الأرضي	SN	330	330	330	330	450	660	780	1080	1320	1560	2160	3240	mm ²
Toprak Barasının Kesiti قطاع عرضي لعود الأرضي	SH	165	165	165	165	225	330	390	540	660	780	1080	1620	mm ²
Alüminyum Kasa Kesiti قطاع عرضي للألومنيوم	SPE	1354	1354	1354	1354	1450	2295	2390	2603	4590	4780	5206	7810	mm ²
Faz Kısa Devre Akımı (1sn) Short-Circuit Current of Phases (1s) تيار توصيل الفازات (1 ثانية)	Icw	50	50	50	50	50	65	80	80	120	120	120	150	kA
Faz Pik Akımı قمة تيار الفازات	Ipk	110	110	110	110	110	150	175	175	264	264	264	330	kA
Nötr Kısa Devre Akımı (1sn) Short-Circuit Current of Neutral (1s) تيار التوصيل للفاز المحايد (1 ثانية)	Icn	30	30	30	30	30	40	50	50	72	72	72	90	kA
Nötr Pik Akımı قمة تيار الفاز المحايد	Ipn	70	70	70	70	70	92	100	100	158	158	158	198	kA
Faz Direnci Phase Resistance (T=20 °C) مقاومة الفاز (T=20°C)	R20	0,054	0,054	0,054	0,054	0,042	0,027	0,023	0,016	0,012	0,011	0,008	0,005	mΩ/m
Faz Direnci Phase Resistance مقاومة الفاز	R1	0,076	0,076	0,076	0,076	0,058	0,038	0,023	0,022	0,016	0,012	0,009	0,005	mΩ/m
Faz Reaktansı Phase Reactance مفاعلة الفاز	X1	0,028	0,028	0,028	0,028	0,021	0,014	0,042	0,013	0,015	0,009	0,011	0,003	mΩ/m
Faz Empedansı Phase Impedance مقاومة الفاز	Z1	0,081	0,081	0,081	0,081	0,062	0,041	0,039	0,026	0,022	0,015	0,014	0,006	mΩ/m

Dağılık Yükte Gerilim Düşümü Tablosu [ΔV] Voltage drop with distributed load الهبوط في الجهد في لوحة التوزيع Cosφ = 0.95 (α=1)		500A	630A	800A	1000A	1250A	1600A	2000A	2500A	3200A	4000A	5000A	6000A
	[mV/m]	[A]	[A]	[A]	[A]	[A]	[A]	[A]	[A]	[A]	[A]	[A]	[A]
		70	88	112	140	132	110	133	112	117	105	122	59

توزيع الحمل الثابت
LOAD DISTRIBUTION CONSTANT (α)

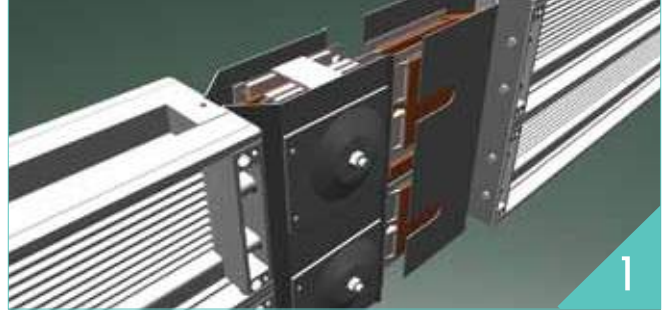
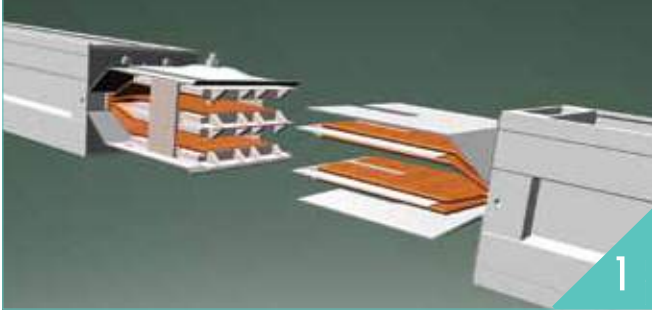


Konsantre Yük ile Gerilim Düşümü Hesabı هبوط الجهد مع حمل طرفي مركز	Voltage drop with concentrated end line load	$\Delta V = \alpha \sqrt{3} I_n L (R \cos\phi + X_l \sin\phi) 10e-3$
ΔV	Gerilim Düşümü (V) Voltage drop	هبوط الجهد
α	Yük Dağılım Katsayısı Current distribution factor	عامل توزيع التيار
L	Hat Uzunluğu (m) Duct length	طول القناة
In	Hat akımı (A) Use current (A)	تيار الاستخدام (A)
R	Karakteristik Direnç (m/m) Phase resistance per unit length of the busbar	مقاومة الفاز لكل وحد طول من البسبار
Xl	Endüktif Reaktans (m/m) Phase reactance per unit length of the busbar	مفاعلة الفاز لكل وحد طول من البسبار
Cosφ	Güç Faktörü Average load power factor	عامل متوسط التحميل

GS-- YÜKSEK GÜÇ BUSBAR KANAL SİSTEMİ MONTAJ DETAYI

GS-- High Power Busbar Trunking System Installation Detail

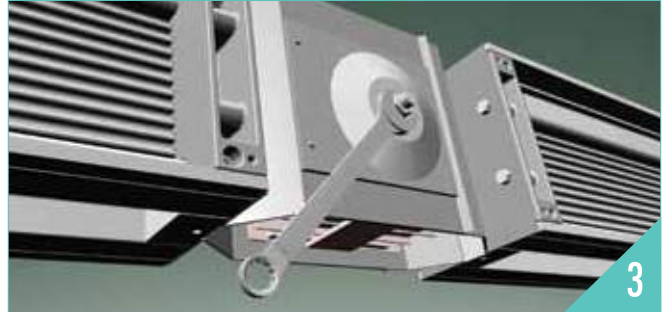
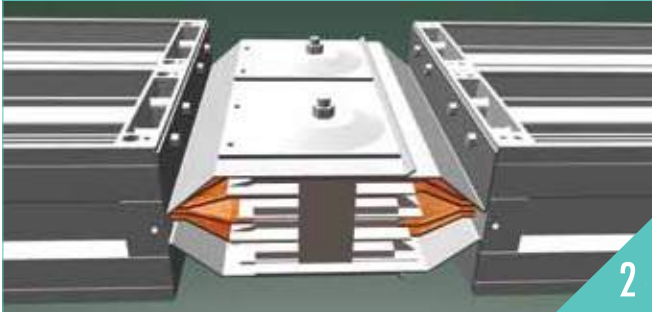
تفاصيل تركيب أنظمة تمديدات باسبار GS للطاقة العالية



1) Busbar elemanlarını karşı karşıya getiriniz.

1) Move Busbar elements face to face.

حرك عناصر باسبار وجه لوجه



2) Busbarların ek noktalarını birleştiriniz.

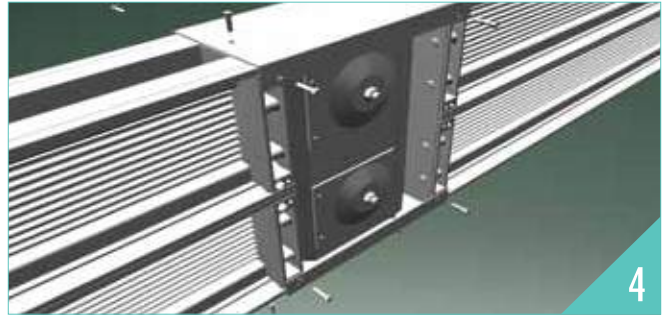
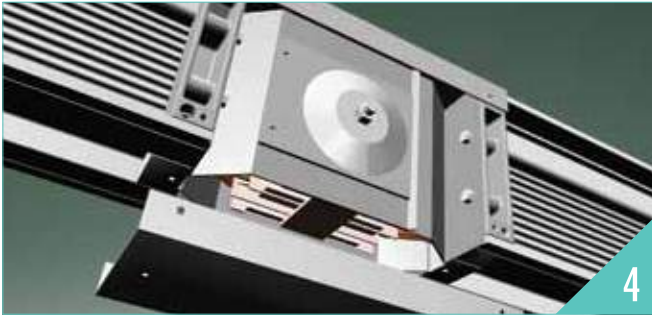
2) Position Busbar with uniting joint points.

ضع باسبار مع نقاط توحيد الوصلات

3) Ek civatasını⁽¹⁾ tork ahantarı ile sıkınız.

3) Tighten the joint screw.⁽¹⁾

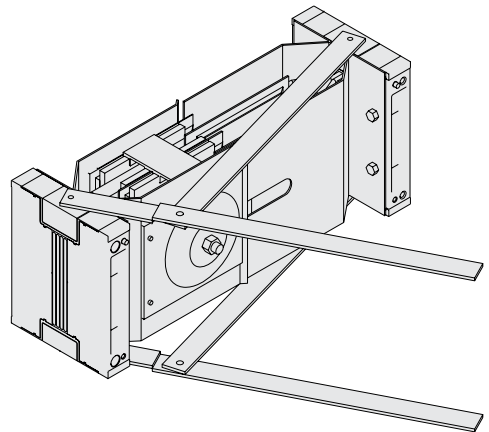
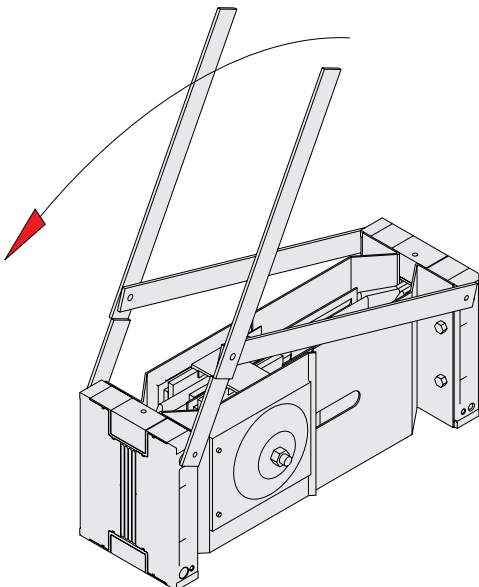
قم بإحكام برغي التوصليل⁽¹⁾



4) Kapakların vidalarını takınız ve sıkınız.

4) Assemble screws of covers and tighten.

براغي التجميع للأغطية والإحكام



(1) 90 Nm Tork ile Sıkılmalıdır.

(1) Must Be Tighten With 90 Nm.

إن إم 90 يجب أن يتم إحكامها عن طريق (1)

GS-SÜPER COMPACT BUSBAR KANAL SİSTEMLERİ
 انظمة البسبار المضغوطة المدمجة

GS-Super Compact Busbar Trunking Systems

