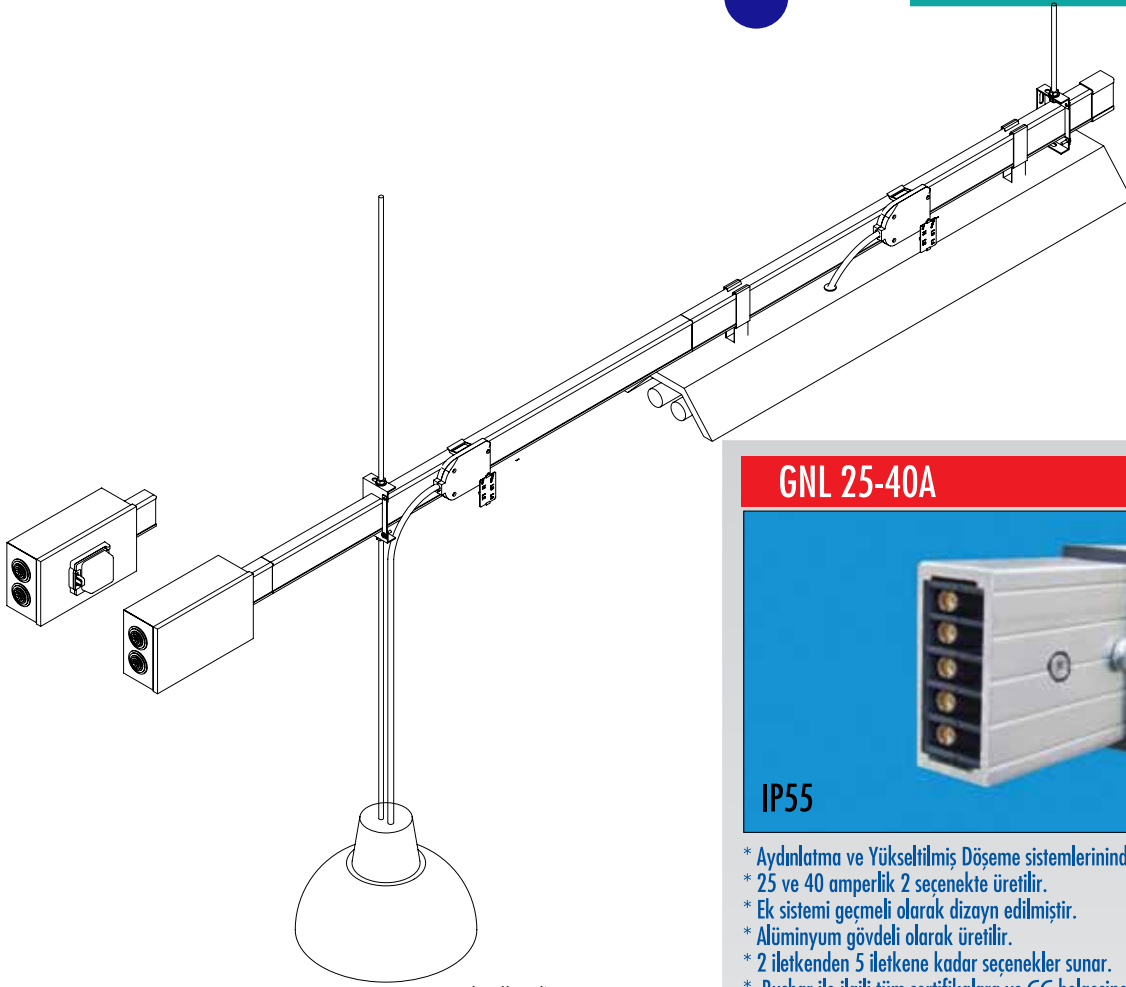
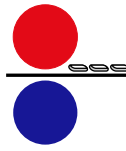




GNL



GNL 25-40A



- * Aydınlatma ve Yükseltilmiş Döşeme sistemlerinde kullanılır.
- * 25 ve 40 amperlik 2 seçenekte üretilir.
- * Ek sistemi geçmeli olarak dizayn edilmiştir.
- * Alüminyum gövdeli olarak üretilir.
- * 2 iletkenden 5 iletkene kadar seçenekler sunar.
- * Busbar ile ilgili tüm sertifikalara ve CE belgesine sahiptir.

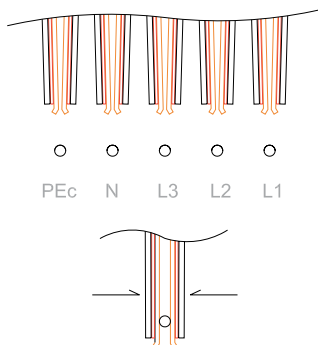
- * Are being installed for lighting and false floor.
- * Are being manufactured either 25A or 40 amp.
- * The jointing piece has been designed as click type.
- * The housing is aluminium.
- * Conductors are offered between 2 to 5 according to your choice
- * They have all certifications related to busbar and CE certificate.

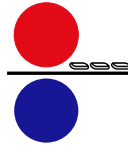
يتم تركيبه للإنارة والأسقف المعلقة
يتم تصنيعه إما 25 أمبير أو 40 أمبير
القطع المتصلة تم تصميمها لتتداخل بإحكام
المنيم من الألومنيوم
الموصلات تقع ما بين 2 و 5 وفقا لاختياركم
حاصلة على كافة الشهادات المتعلقة بشهادة بسبار سي إي

GNL serisi 25-40 A Busbar sistemi aydınlatma ve sistem buatlarının enerjilendirilmesinde kullanılır. İletim, birbirine geçen gümüş konnektörler aracılığı ile sağlanır. Gümüş kaplı akım alma kontakları ile 16 A' e kadar akım alınabilir.

GNL Serie 25-40 A Busbar systems are offered for lighting and feeding systems floor-boxes. The connection is obtained buy silver coated connectors. The plug outs may offer 16A current with silver coated contacts.

سلسلة جي إن إل 25-40 من أنظمة باسبار يتم عرضها للإنارة وأنظمة التغذية لصناديق الأدوار. والوصلات يتم الحصول عليها عن طريق وصلات مغطاه بالورق المفضض. منافذ المكابس تأتي مع 16 أمبير بوصلات مغطاه بالورق المفضض.



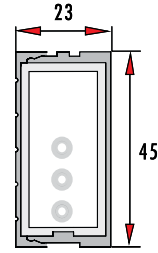


STANDART BOY ELEMAN P+N+E+(AL Gövde) Standard Length Element P+N+PEc

عنصر بطول قياسي



Sipariş kodu Order code رمز الطلب	Stok kodu Stock code رمز المخزن	A A	L mm	Ağırlık (Kg/ad) Weight (Kg/unit) الوزن (كجم / الوحدة)
GNL 2533	970400255513030	25	3000	0,820
GNL 4033	970500405513030	40	3000	0,920

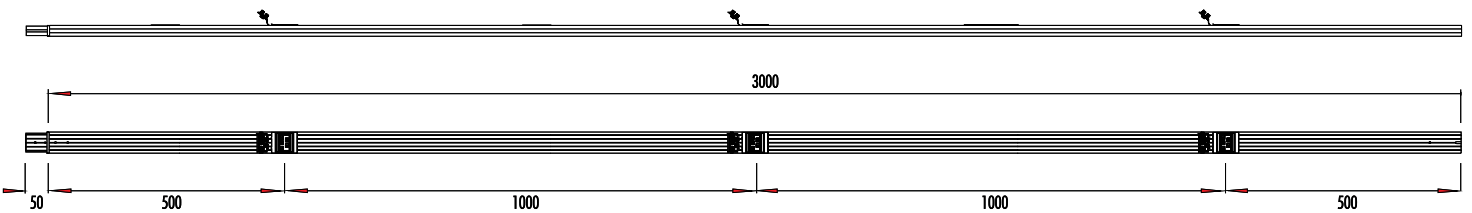
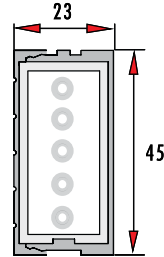


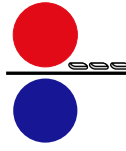
STANDART BOY ELEMAN 3P+N+E+(AL Gövde) Standard Length Element 3P+N+E+(AL Housing)

عنصر بطول قياسي



Sipariş kodu Order code رمز الطلب	Stok kodu Stock code رمز المخزن	A A	L mm	Ağırlık (Kg/ad) Weight (Kg/unit) الوزن (كجم / الوحدة)
GNL 2535	970800255513050	25	3000	0.940
GNL 4035	970900405513050	40	3000	1.020

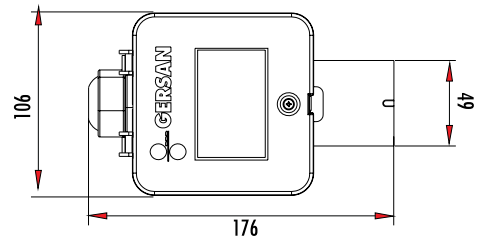
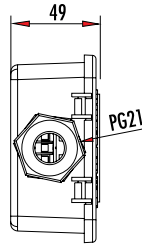




BESLEME ELEMANI (SOL) Feed unit (Left) وحدة التغذية (يسار)



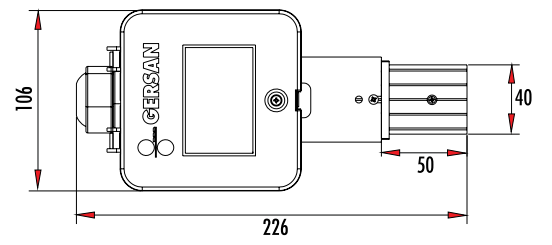
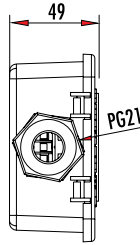
Sipariş kodu Order code رمز الطلب	Stok kodu Stock code رمز المخزن	A A	Ağırlık (Kg/ad) Weight (Kg/unit) الوزن (كجم / الوحدة)
GNSL EF41-Pec	971000405510050	25-40	0.260
GNSL EF41-CE	971000405511050	25-40	0.260
GNSL EF41-ACK	971000405512050	25-40	0.260

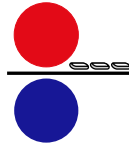


BESLEME ELEMANI (SAĞ) Feed unit (Right) وحدة التغذية (يمين)



Sipariş kodu Order code رمز الطلب	Stok kodu Stock code رمز المخزن	A A	Ağırlık (Kg/ad) Weight (Kg/unit) الوزن (كجم / الوحدة)
GNSL EF42-Pec	971100405510050	25-40	0.380
GNSL EF42-CE	971100405511050	25-40	0.380
GNSL EF42-ACK	971100405512050	25-40	0.380



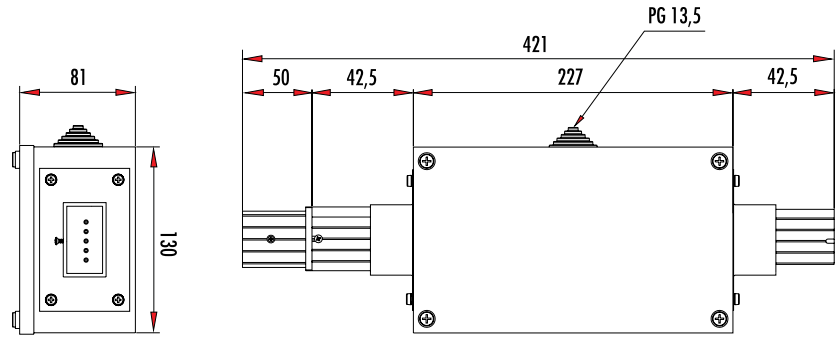


ORTADAN BESLEME ELEMANI 3P+N+1/2 PE Centre Feed Unit 3P+N+1/2 PE

وحدة التغذية (المركز)



Sipariş kodu Order code رمز الطلب	Stok kodu Stock code رمز المخزن	A A A	Ağırlık (Kg/ad) Weight (Kg/unit) الوزن (كجم / الوحدة)
GNL EF43-Pec	971200405510050	25-40	2.100
GNL EF43-CE	971200405511050	25-40	2.100
GNL EF43-ACK	971200405512050	25-40	2.100

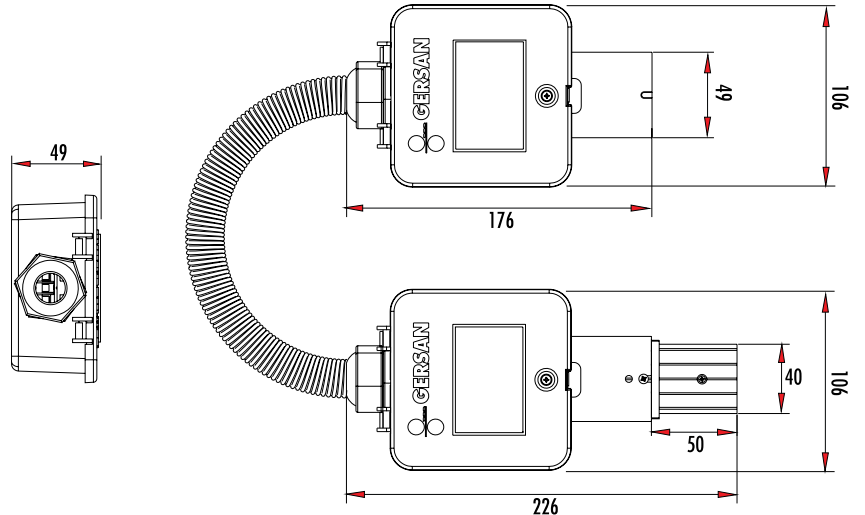


FLEXIBLE DÖNÜŞ ELEMANI Flexible Joint for Elbow

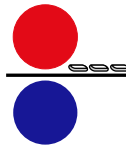
وصلات مرنة للأكواع



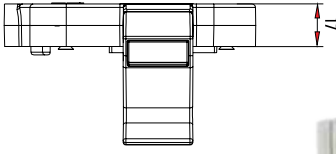
Sipariş kodu Order code رمز الطلب	Stok kodu Stock code رمز المخزن	A A A	Ağırlık (Kg/ad) Weight (Kg/unit) الوزن (كجم / الوحدة)
GNL 40FX-Pec	972300405511000	25-40	1.100
GNL 40FX-CE	972300405521000	25-40	1.100
GNL 40FX-ACK	972300405531000	25-40	1.100



L=1000 mm



AKIM ALMA FİŞİ Lighting Fixture Jack جاك تركيبات الإضاءة



Sipariş kodu Order code رمز الطلب	Stok kodu Stock code رمز المخزن	A A	Faz Phase	Ağırlık (Kg/ad) Weight (Kg/unit) الوزن (كجم/الوحدة)
GNL 10L1-Pec	971500165521000	10	L1-N-Pec	0.159
GNL 10L2-Pec	971600165521000	10	L2-N-Pec	0.159
GNL 10L3-Pec	971700165521000	10	L3-N-Pec	0.159
GNL 10L4-1-Pec	971800165521000	10	L1-L2-L3-N-Pec	0.240
GNL 10L1-CE	971500165531000	10	L1-N-CE	0.159
GNL 10L2-CE	971600165531000	10	L2-N-CE	0.159
GNL 10L3-CE	971700165531000	10	L3-N-CE	0.159
GNL 10L4-1-CE	971800165531000	10	L1-L2-L3-N-CE	0.240
GNL 10L1-ACK	971500165541000	10	L1-N-ACK-Pe (gövde/housing)	0.240
GNL 10L2-ACK	971600165541000	10	L2-N-ACK-Pe (gövde/housing)	0.240
GNL 10L3-ACK	971700165541000	10	L2-N-ACK-Pe (gövde/housing)	0.240
GNL 10L1	971500165511000	10	L1-N-Pe (gövde/housing)	0.159
GNL 10L2	971600165511000	10	L2-N-Pe (gövde/housing)	0.159
GNL 10L3	971700165511000	10	L3-N-Pe (gövde/housing)	0.159
GNL 10L4-1	971800165511000	10	L1-L2-L3-N-Pe (gövde/housing)	0.240

Standart kablo boyu:1000 mm

Standard cable length : 1000 mm

طول الكابل القياسي 1000مم

İstenildiğinde kablo boyu 2000 mm 3000 mm veya 4000 mm olarak üretilmektedir

On request the length of the cable is available with 2000 mm or 3000 mm or 4000 mm.

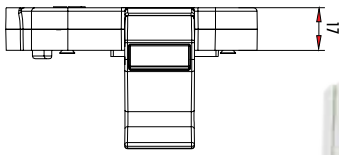
عند الطلب يمكن توفير أطوال 2000مم، 3000مم أو 4000مم

CE kodlu ürünler temiz topraklıdır.

Clean Earth is CE coded products.

المنتجات التي بها توصيل أرضي عليها الرزم "CE"

CAM SİGORTALI AKIM ALMA FİŞİ Lighting Fixture Jack With Glass Fuse تركيبات إضاءة مع مصهر زجاجي



Sipariş kodu Order code رمز الطلب	Stok kodu Stock code رمز المخزن	A A	Faz Phase	Ağırlık (Kg/ad) Weight (Kg/unit) الوزن (كجم/الوحدة)
GNL 10F1-Pec	971900165511000	10	L1-N-Pe	
GNL 10F2-Pec	972000165511000	10	L2-N-Pe	
GNL 10F3-Pec	972100165511000	10	L3-N-Pe	
GNL 10F4-1-Pec	972200165511000	10	L1-L2-L3-N-Pe	
GNL 10F1-CE	971900165531000	10	L1-N-CE	
GNL 10F2-CE	972000165531000	10	L2-N-CE	
GNL 10F3-CE	972100165531000	10	L3-N-CE	
GNL 10F4-1-CE	972200165531000	10	L1-L2-L3-N-CE	
GNL 10F1-ACK	971900165541000	10	L1-N-ACK-Pe(gövde/housing)	
GNL 10F2-ACK	972000165541000	10	L2-N-ACK-Pe(gövde/housing)	
GNL 10F3-ACK	972100165541000	10	L3-N-ACK-Pe(gövde/housing)	
GNL 10F1	971900165521000	10	L1-N-Pe(gövde/housing)	
GNL 10F2	972000165521000	10	L2-N-Pe(gövde/housing)	
GNL 10F3	972100165521000	10	L3-N-Pe(gövde/housing)	
GNL 10F4-1	972200165521000	10	L1-L2-L3-N-Pe(gövde/housing)	

Standart kablo boyu:1000 mm

Standard cable length : 1000 mm

طول الكابل القياسي 1000مم

İstenildiğinde kablo boyu 2000 mm 3000 mm veya 4000 mm olarak üretilmektedir

On request the length of the cable is available with 2000 mm or 3000 mm or 4000 mm.

عند الطلب يمكن توفير أطوال 2000مم، 3000مم أو 4000مم

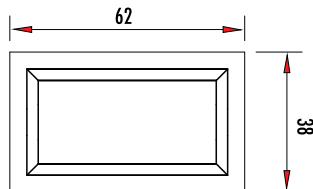
CE kodlu ürünler temiz topraklıdır.

Clean Earth is CE coded products.

المنتجات التي بها توصيل أرضي عليها الرزم "CE"

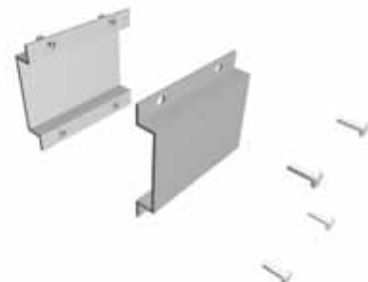
SONLANDIRMA ELEMANI End Cap غطاء الطرف

Sipariş kodu Order code رمز الطلب	Stok kodu Stock code رمز المخزن	Ağırlık (Kg/ad) Weight (Kg/unit) الوزن (كجم/الوحدة)
GNL EC40 (GNL EF41)	801300405550000	0.030
GNL EC41 (GNL EF42)	801300405550001	0.056

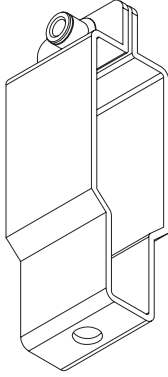


IP55 EK KAPAĞI IP55 Joint Cover IP55 غطاء وصلة

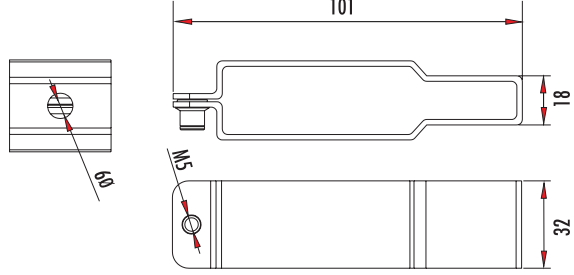
Sipariş kodu Order code رمز الطلب	Stok kodu Stock code رمز المخزن	Ağırlık (Kg/ad) Weight (Kg/unit) الوزن (كجم/الوحدة)
GNL ALC	80040040551AL40	0.144



ARMATÜR ASKI ELEMANI *Lighting fixtures fixing hanger* علاقات تركيبات الإنارة



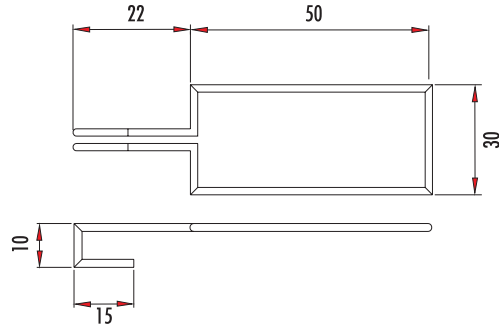
Sipariş kodu Order code رمز الطلب	Stok kodu Stock code رمز المخزن	Ağırlık (Kg/ad) Weight (Kg/unit) الوزن (كجم /الوحدة)
GM SSU1	80140000040000	0.038



ARMATÜR ASKI ELEMANI *Lighting fixtures fixing hanger* علاقات تركيبات الإنارة



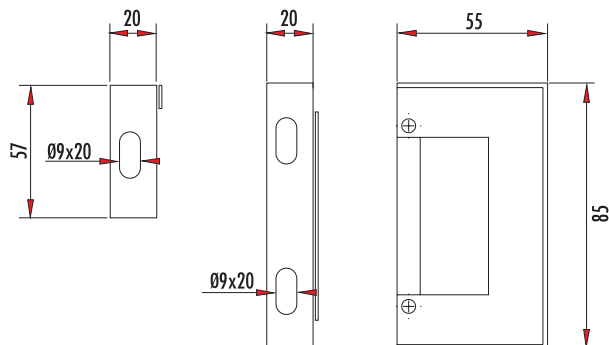
Sipariş kodu Order code رمز الطلب	Stok kodu Stock code رمز المخزن	Ağırlık (Kg/ad) Weight (Kg/unit) الوزن (كجم /الوحدة)
GM SSU2	80140000040002	0.005

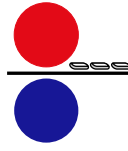


BUSBAR ASKI ELEMANI *Busbar fixing hanger* علاقات تركيبات باسبار



Sipariş kodu Order code رمز الطلب	Stok kodu Stock code رمز المخزن	Ağırlık (Kg/ad) Weight (Kg/unit) الوزن (كجم /الوحدة)
GM SSU3	80140000040003	0.080





1

1) İki elemanın birbirine eklenecek yüzeyi yanyana getirilir.
1) The surfaces of both elements that will be added each other are brought side by side.
أسطح العناصر التي سوف يتم إضافتها إلى بعضها البعض يتم وضعها جانب إلى جنب



2

2) Slot delik ve M4 civata birbirine tam oturacak şekilde iki eleman eklenir.
2) Two elements are added each other by fixing screw on top of the hole (slot).
العنصران يتم إضافتهما على بعضهما عن طريق برغي التثبيت من أعلى الفتحة (الشق)



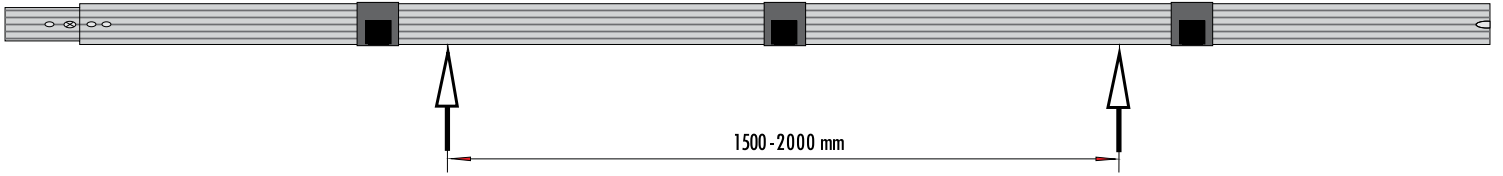
3

3) M4 civata, eklenen elemanları sıkıştırarak şekilde sıkılır.
3) Screw on top of the hole (slot). Screw is screwed.
البرغي في الفتحة العلوية. البرغي مثبت

4) Ek takımı resimdeki parçalardan oluşur.
4) Joint set have elements like in the picture.
مجموعة التوصيل بها العناصر الموضحة بالصورة

5) 4 adet M5x15 vida ile sıkılarak kapatma işlemi tamamlanır.
5) Covering process completes with using 4 nos. M5x15 screws.
إجراء التغطية يكتمل باستخدام عدد 4 براغي M5x15

6) Ek kapığı takılmak suretiyle IP55 ve mekanik koruma sağlanır.
6) Joint covering process supply IP55 and mechanical protection.
إجراء التغطية يوفر حماية IP55 وحماية ميكانيكية



TEKNİK BİLGİLER	Technical Details	التفاصيل الفنية	25 A		40 A
İzolasyon Gerilimi Insulation voltage جهد العزل	U_i	V	1000		
Uygulama Gerilimi Operational Voltage جهد التشغيل	U_E	V	690		
Frekans Frequency التردد	f	Hz	50/60		
Koruma Derecesi Degree of protection درجة الحماية	IP		55		
Nominal Akım Rated current التيار المعدل	I_N	A	25	40	
Kısa Devre Akımı (1sn) Rated short circuit time current (1 s) الوقت المعدل لدائرة التوصيل للتراير (1 ثانية)	$I_{cw} (1s)$	kArms	2,5	3,5	
Kısa Devre Akımı Peak current قمة التيار	I_{pk}	kA	3,75	5,25	
Faz Direnci Phase resistance مقاومة الفاز	R_{20}	$m\Omega/m$	4,5	3	
Faz Direnci Phase resistance مقاومة الفاز	R_l	$m\Omega/m$	6,03	4,07	
Faz Reaktansı Phase reactance مفاعلة الفاز	X_l	$m\Omega/m$	7,5	6,73	
Faz Empedansı Phase impedance ممانعة الفاز	Z_l	$m\Omega/m$	9,6	7,86	
Faz Kesiti Cross section phases مقطع عرضي للفايزات	S	mm ²	4	6	
Nötr Kesiti Cross section neutral مقطع عرضي للفايز الأرضي	S_N	mm ²	4	6	
Alüminyum Kasa Kesiti Cross section of protective conductor (aluminium) مقطع عرضي موصل لحماية (ألومنيوم)	S_{PE}	mm ²	153,60		