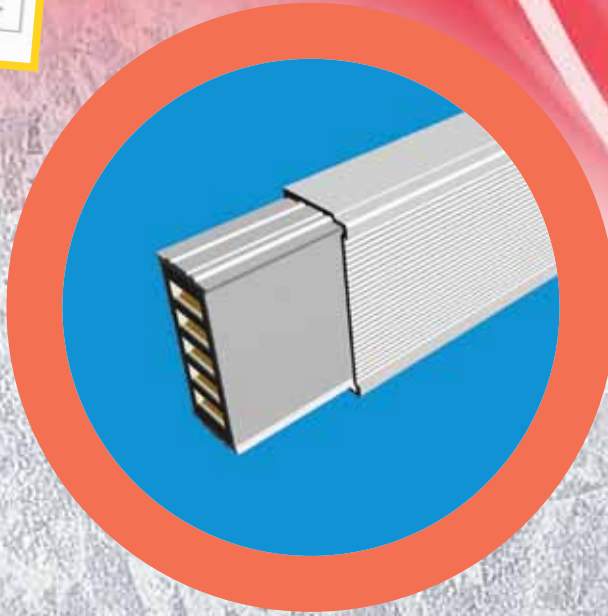
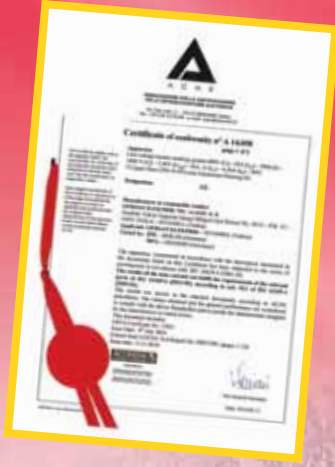




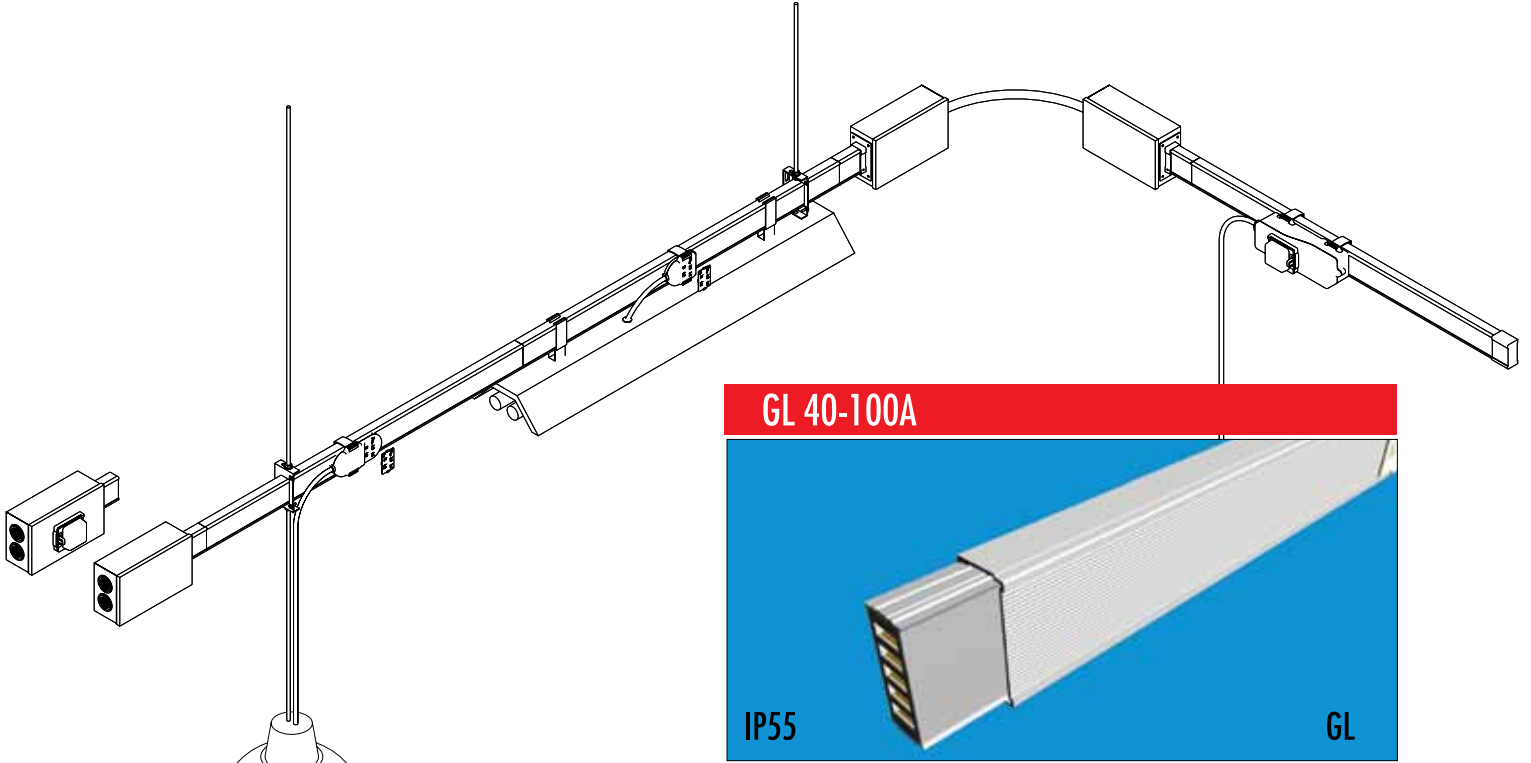
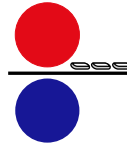
GERSAN
ELEKTRİK TİC. ve SAN. A.Ş.



GL



ISO 9001-14001-18001



- *Düşük güç dağıtımı için kullanılır.
- * Alüminyum gövdesi dekoratif görünüm sağlar.
- * 2, 3, 4 ve 5 baralı olarak üretilir.
- * Pec (Temiz Toprak) iletkeni sağlar.
- * Alüminyum gövde ekstra Pe iletkeni olarak kullanılabilir.
- * İletkenleri bakır veya alüminyum tercih edilebilir.
- * Sıkı geçme baralı ek sistemi montajını kolay hale getirir.
- * Zengin bir aksesuara sahiptir.
- * IP55 koruma standartlarında üretilir.
- * Busbar ile ilgili uluslararası tüm sertifikalara ve CE belgesine sahiptir.

- * This type is for low power distribution.
- * Aluminium housing supplies decorative look.
- * Are manufactured with 5 conductors.
- * Supplies Pec (Clean Earth) conductor.
- * Aluminium housing can be used as extra Pe conductor.
- * The conductors may be aluminium or copper depending on the choice.
- * Hard fixing bar joint system supplies comfort during installation.
- * Offers a wide range of accessories.
- * Are manufactured with IP55 protection degree.
- * Owns all international certifications and CE certification about busbar systems.

هذا النوع هو نوع توزيع كهرباء منخفضة

يوفر غطاء الألمنيوم مظهر جمالي

يوفر المنيم الألمنيوم مظهر جمالي

مصنعة مع 5 موصلات

يمكن استعمال المنيم الألمنيوم كموصل إضافي

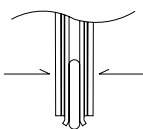
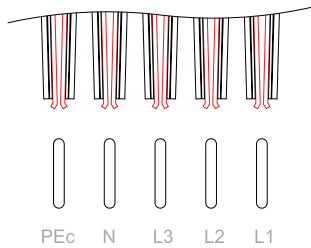
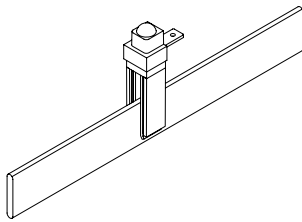
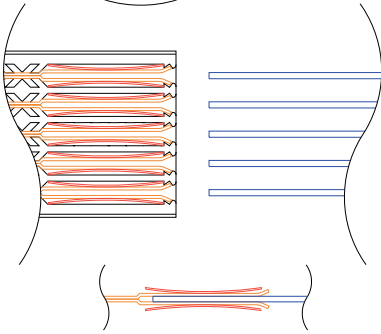
الموصلات ممكن أن تكون من الألمنيوم أو النحاس، وفقا للاختيار

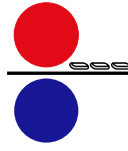
يوفر التثبيت المحكم للموصلات الراحة عند التركيب

يتوفر له مدى كبير من الاكسسورات

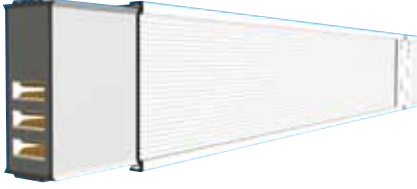
مصنوع مع درجة حماية IP55

حاصل على جميع الشهادات وشهادة CE لأنظمة باسبار

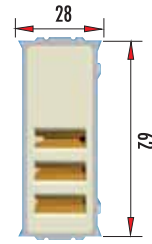




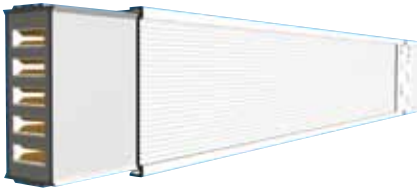
STANDART BOY ELEMAN P+N+E+(AL Gövde) Standard Length Element P+N+E+(AL Housing) عنصر بطول قياسي



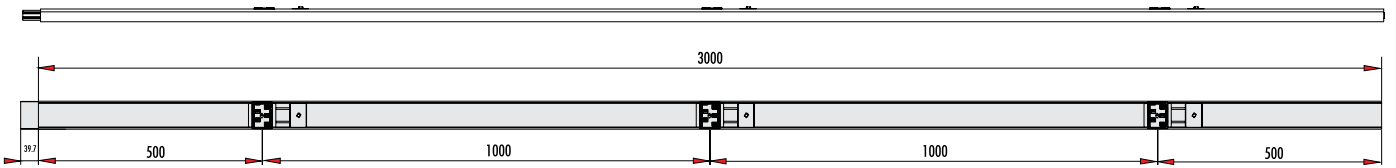
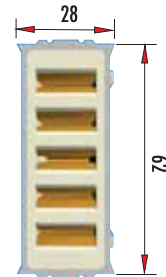
Sipariş kodu Order code رمز الطلب	Stok kodu Stock code رمز المخزن	A A	L mm	Ağırlık (Kg/mt) Weight (Kg/mt) الوزن (كجم/متر)
GLA 4033	950600405513030	40	3000	1,140
GLA 6333	950600635513030	63	3000	1,140
GLC 6333	960600635513030	63	3000	1,650
GLC 10033	960601005513030	100	3000	1,650



STANDART BOY ELEMAN 3P+N+E+(AL Gövde) Standard Length Element 3P+N+E+(AL Housing) عنصر بطول قياسي



Sipariş kodu Order code رمز الطلب	Stok kodu Stock code رمز المخزن	A A	L mm	Ağırlık (Kg/mt) Weight (Kg/mt) الوزن (كجم/متر)
GLA 4035	950100405513050	40	3000	1,310
GLA 6335	950100635513050	63	3000	1,310
GLC 6335	960100635513050	63	3000	2,160
GLC 10035	960101005513050	100	3000	2,160



Siyah yazılı ürünler alüminyum baralı, kırmızı yazılı ürünler bakır baralı olarak imal edilmektedir.

Manufacture with aluminium bar (black lines) or copper bar (red lines).

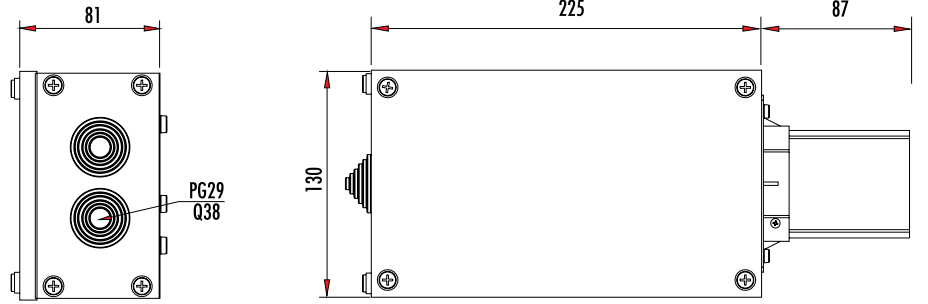
يتم تصنيع المنتجات بالخط الاسود ذات موصل المنيوم والمنتجات بالخط الاحمر ذات موصل نحاس

BESLEME ELEMANI (SOL) Feed unit (Left)

وحدة التغذية (يسار)



Sipariş kodu Order code رمز الطلب	Stok kodu Stock code رمز المخزن	A A A	Ağırlık (Kg/ad) Weight (Kg/unit) الوزن (كجم / الوحدة)
GLA EF41-Pec	951001005510050	40-63	1.600
GLA EF41-CE	951001005511050	40-63	1.600
GLA EF41-ACK	951001005512050	40-63	1.600
GLC EF41-Pec	961001605510050	63-100	1.880
GLC EF41-CE	961001605511050	63-100	1.880
GLC EF41-ACK	961001605512050	63-100	1.880

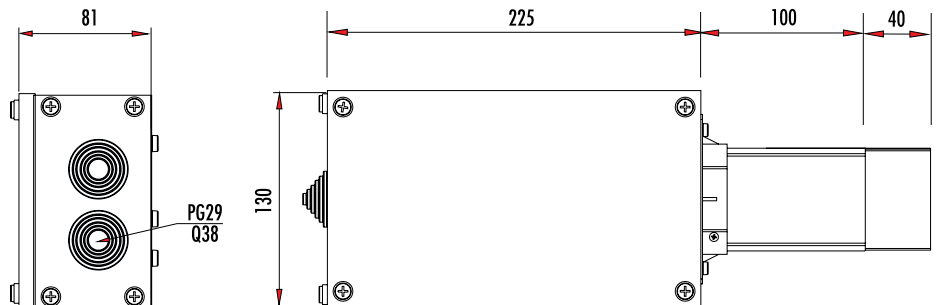


BESLEME ELEMANI (SAĞ) Feed unit (Right)

وحدة التغذية (يمين)

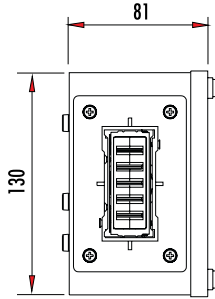


Sipariş kodu Order code رمز الطلب	Stok kodu Stock code رمز المخزن	A A A	Ağırlık (Kg/ad) Weight (Kg/unit) الوزن (كجم / الوحدة)
GLA EF42-Pec	951101005510050	40-63	1.830
GLA EF42-CE	951101005511050	40-63	1.830
GLA EF42-ACK	951101005512050	40-63	1.830
GLC EF42-Pec	961101605510050	63-100	2.100
GLC EF42-CE	961101605511050	63-100	2.100
GLC EF42-ACK	961101605512050	63-100	2.100

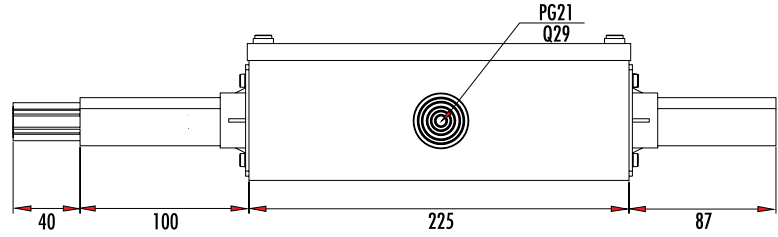


ORTADAN BESLEME ELEMANI 3P+N+1/2 PE Centre Feed Unit 3P+N+1/2 PE

وحدة التغذية (المركز)



Sipariş kodu Order code رمز الطلب	Stok kodu Stock code رمز المخزن	A A A	Ağırlık (Kg/ad) Weight (Kg/unit) الوزن (كجم / الوحدة)
GLA EF43-Pec	951201005510050	40-63	2.110
GLA EF43-CE	951201005511050	40-63	2.110
GLA EF43-ACK	951201005512050	40-63	2.110
GLC EF43-Pec	961201605510050	63-100	2.360
GLC EF43-CE	961201605511050	63-100	2.360
GLC EF43-ACK	961201605512050	63-100	2.360

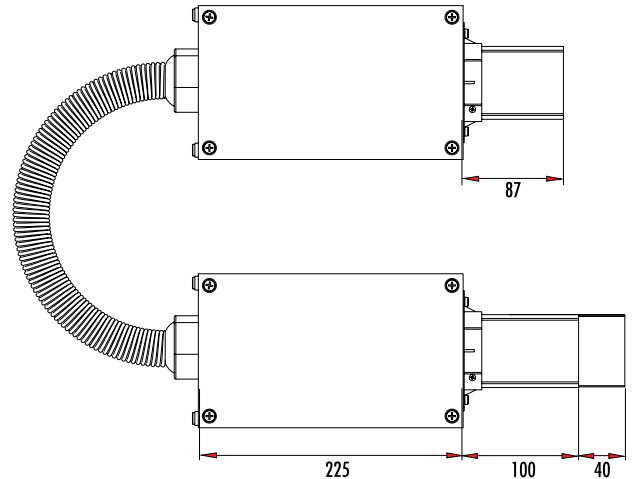
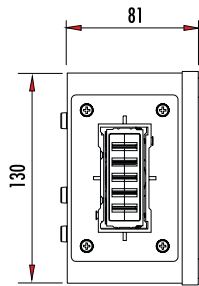


FLEXIBLE DÖNÜŞ ELEMANI Flexible Joint for Elbow

وصلات مرنة للأكواع



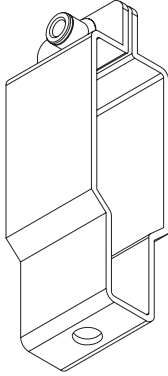
L=1000 mm



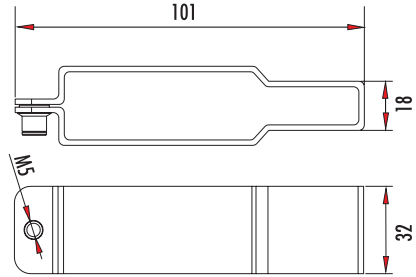
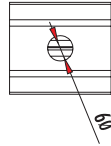
Sipariş kodu Order code رمز الطلب	Stok kodu Stock code رمز المخزن	A A A	Ağırlık (Kg/ad) Weight (Kg/unit) الوزن (كجم / الوحدة)
GLA 63FX-Pec	952301005511000	40-63	4.300
GLA 63FX-CE	952301005521000	40-63	4.300
GLA 63FX-ACK	952301005531000	40-63	4.300
GLC 160FX-Pec	962301605511000	63-100	6.200
GLC 160FX-CE	962301605521000	63-100	6.200
GLC 160FX-ACK	962301605531000	63-100	6.200

ARMATÜR ASKI ELEMANI *Lighting fixtures fixing hanger*

علاقات تركيبات الإنارة



Sipariş kodu Order code رمز الطلب	Stok kodu Stock code رمز المخزن	Ağırlık (Kg/ad) Weight (Kg/unit) الوزن (كجم/الوحدة)
GL SSU1	95140000040000	0,045

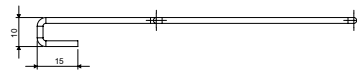
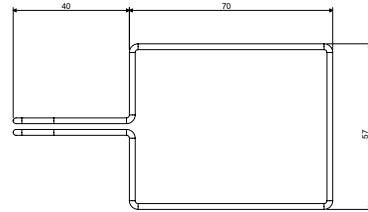


ARMATÜR ASKI ELEMANI *Lighting fixtures fixing hanger*

علاقات تركيبات الإنارة



Sipariş kodu Order code رمز الطلب	Stok kodu Stock code رمز المخزن	Ağırlık (Kg/ad) Weight (Kg/unit) الوزن (كجم/الوحدة)
GL SSU2	95140000040002	0,007

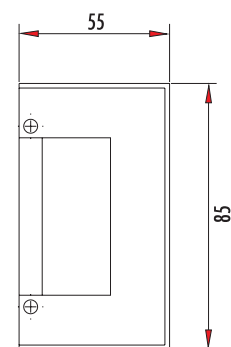
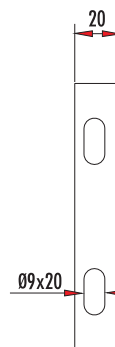
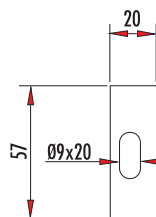


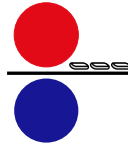
BUSBAR ASKI ELEMANI *Busbar fixing hanger*

علاقات تركيبات باسبار



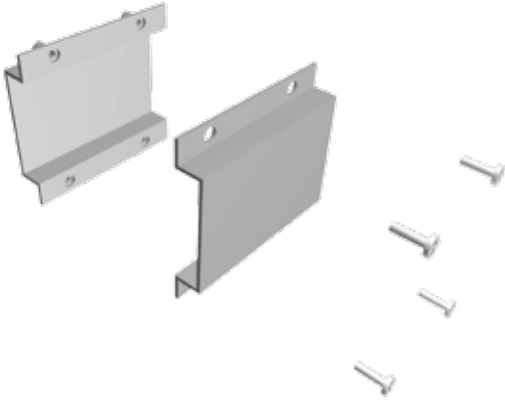
Sipariş kodu Order code رمز الطلب	Stok kodu Stock code رمز المخزن	Ağırlık (Kg/ad) Weight (Kg/unit) الوزن (كجم/الوحدة)
GL SSU3	95140000040003	0,110





IP55 EK KAPAĞI IP55 Joint Cover

غطاء وصلة IP55

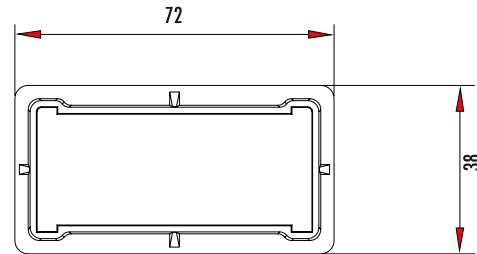


Sipariş kodu Order code رمز الطلب	Stok kodu Stock code رمز المخزن	Ağırlık (Kg/ad) Weight (Kg/unit) الوزن (كجم/الوحدة)
GL ALC	95040160551AL50	0.160

SONLANDIRMA ELEMANI End Cap غطاء الطرف

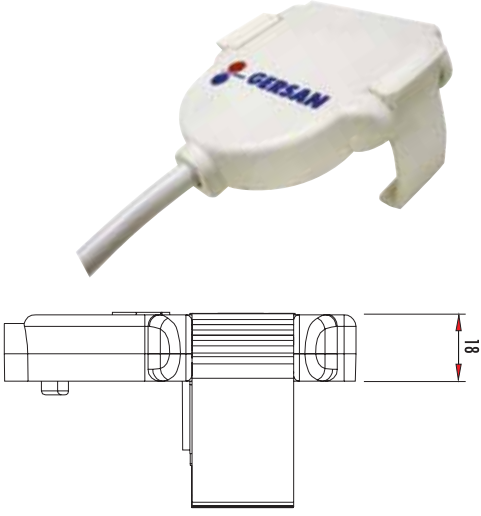


Sipariş kodu Order code رمز الطلب	Stok kodu Stock code رمز المخزن	Ağırlık (Kg/ad) Weight (Kg/unit) الوزن (كجم/الوحدة)
GL EC40 (GL EF41)	951301605550000	0.023
GL EC40 (GL EF42)	951301605500001	0.060



AKIM ALMA FİŞİ Lighting Fixture Jack

جاك تركيبات الإنارة



Standart kablo boyu: 1000 mm

Standard cable length : 1000 mm

طول الكابل القياسي 1000 مم

İstenildiğinde kablo boyu 2000 mm 3000 mm veya 4000 mm olarak üretilmektedir.

On request the length of the cable is available with 2000 mm or 3000 mm or 4000 mm.

عند الطلب يمكن توفير أطوال 2000 مم، 3000 مم أو 4000 مم

CE kodlu ürünler temiz topraklıdır.

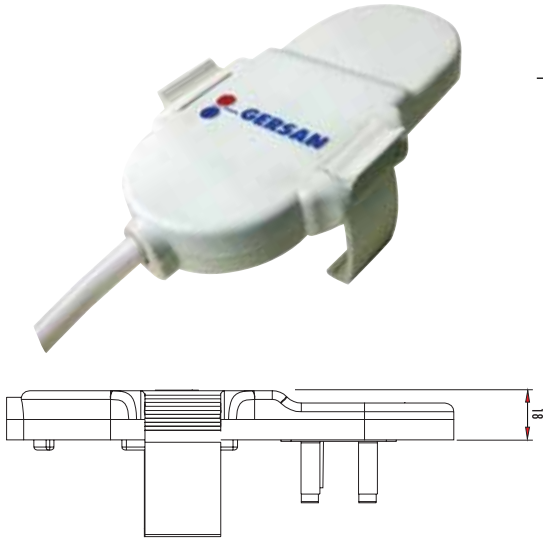
Clean earth is CE coded products.

المنتجات التي بها توصيل أرضي عليها الرزم "CE"

Sipariş kodu Order code رمز الطلب	Stok kodu Stock code رمز المخزن	A A	Faz Phase	Ağırlık (Kg/ad) Weight (Kg/unit) الوزن (كجم / الوحدة)
GL 16L1-Pec	951500165511000	16	L1-N-Pec	0.200
GL 16L2-Pec	951600165511000	16	L2-N-Pec	0.200
GL 16L3-Pec	951700165511000	16	L3-N-Pec	0.200
GL 16L4-1-Pec	951800165511000	16	L1-L2-L3-N-Pec	0.276
GL 16L1-CE	951500165531000	16	L1-N-CE	0.200
GL 16L2-CE	951600165531000	16	L2-N-CE	0.200
GL 16L3-CE	951700165531000	16	L3-N-CN	0.200
GL 16L4-1-CE	951800165531000	16	L1-L2-L3-N-CE	0.276
GL 16L1-ACK	951500165541000	16	L1-N-ACK-Pe (gövde/housing)	0.276
GL 16L2-ACK	951600165541000	16	L2-N-ACK-Pe (gövde/housing)	0.276
GL 16L3-ACK	951700165541000	16	L2-N-ACK-Pe (gövde/housing)	0.276
GL 16L1	951500165521000	16	L1-N-Pe (gövde/housing)	0.200
GL 16L2	951600165521000	16	L2-N-Pe (gövde/housing)	0.200
GL 16L3	951700165521000	16	L3-N-Pe (gövde/housing)	0.200
GL 16L4-1	951800165521000	16	L1-L2-L3-N-Pe (gövde/housing)	0.276

CAM SİGORTALI AKIM ALMA FİŞİ Lighting Fixture Jack With Glass Fuse

تركيبات إنارة مع مسهر زجاجي



Standart kablo boyu: 1000 mm

Standard cable length : 1000 mm

طول الكابل القياسي 1000 مم

İstenildiğinde kablo boyu 2000 mm 3000 mm veya 4000 mm olarak üretilmektedir.

On request the length of the cable is available with 2000 mm or 3000 mm or 4000 mm.

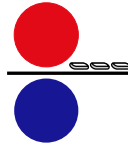
عند الطلب يمكن توفير أطوال 2000 مم، 3000 مم أو 4000 مم

CE kodlu ürünler temiz topraklıdır.

Clean earth is CE coded products.

المنتجات التي بها توصيل أرضي عليها الرزم "CE"

Sipariş kodu Order code رمز الطلب	Stok kodu Stock code رمز المخزن	A A	Faz Phase	Ağırlık (Kg/ad) Weight (Kg/unit) الوزن (كجم / الوحدة)
GL 16F1-Pec	951900165511000	16	L1-N-Pec	0.232
GL 16F2-Pec	952000165511000	16	L2-N-Pec	0.232
GL 16F3-Pec	952100165511000	16	L3-N-Pec	0.232
GL 16F4-1-Pec	952200165511000	16	L1-L2-L3-N-Pec	0.300
GL 16F1-CE	951900165531000	16	L1-N-CE	0.232
GL 16F2-CE	952000165531000	16	L2-N-CE	0.232
GL 16F3-CE	952100165531000	16	L3-N-CE	0.232
GL 16F4-1-CE	952200165531000	16	L1-L2-L3-N-CE	0.300
GL 16F1-ACK	951900165541000	16	L1-N-ACK-Pe(gövde/housing)	0.300
GL 16F2-ACK	952000165541000	16	L2-N-ACK-Pe(gövde/housing)	0.300
GL 16F3-ACK	952100165541000	16	L2-N-ACK-Pe(gövde/housing)	0.300
GL 16F1	951900165521000	16	L1-N-Pe(gövde/housing)	0.232
GL 16F2	952000165521000	16	L2-N-Pe(gövde/housing)	0.232
GL 16F3	952100165521000	16	L3-N-Pe(gövde/housing)	0.232
GL 16F4-1	952200165521000	16	L1-L2-L3-N-Pe(gövde/housing)	0.300

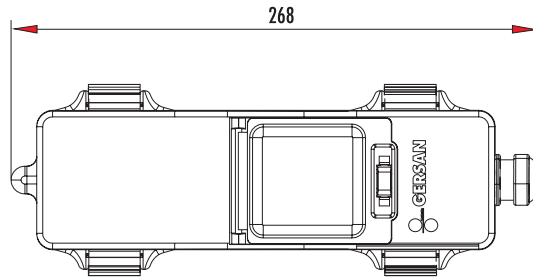
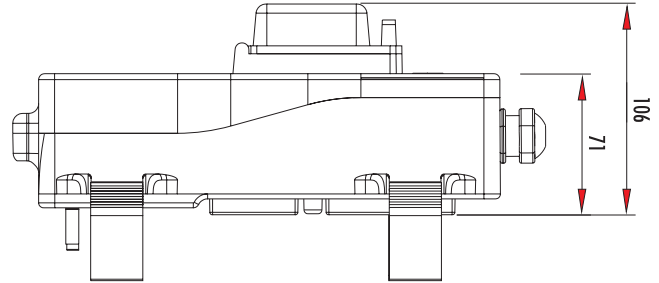
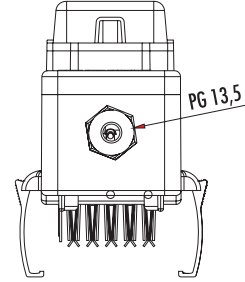


MCB TİPİ ÇIKIŞ KUTUSU MCB Type Tap-Off Box

نوع MCB صندوق إغلاق



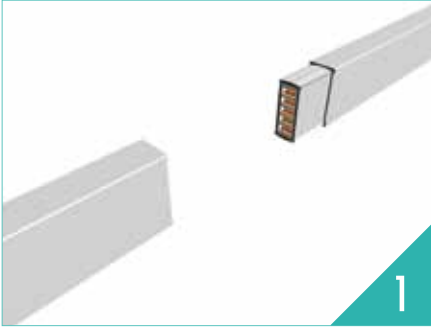
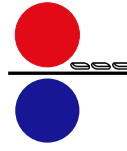
Sipariş kodu Order code رمز الطلب	Stok kodu Stock code رمز المخزن	Uygulama Execution Sigortasız	Ağırlık (Kg/ad) Weight (Kg/unit) الوزن (كجم/الوحدة)
GL F32W-Pec	952200325511000	3x32A MCB	0.470
GL F32G-Pec	952300325511000	3x32A GF	0.600
GL F32W-CE	952200325521000	3x32A MCB	0.470
GL F32G-CE	952300325521000	3x32A GF	0.600



Busbarların tiplerine göre birbirlerine akuple edilebilirler. 32A trifaze veya monofaze Cam sigortalı olarak imal edilebilirler.

Tapp-offs are interchangeable between busbar types. These materials are designed according to 32A triphase and monophase with glass fuse.

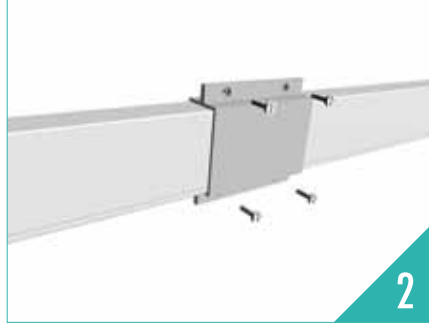
صناديق الإغلاق قابلة للتغيير بين أنواع البسبار. وهذه المواد مصممة وفقاً للنظام الثلاثي الفاز أو الأحادي مع منصهر جي إف



1

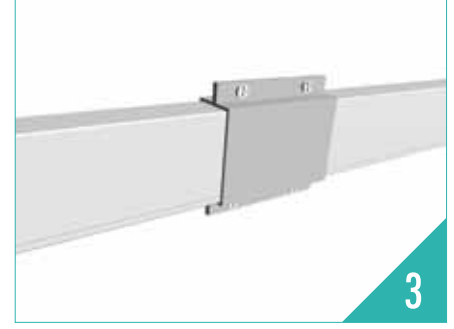
1) İki elemanın birbirine eklenecek yüzeyi yan yana getirilir.
1) The surfaces of both elements that will be added each other are brought side by side.
أسطح العناصر التي سوف يتم إضافتها إلى بعضها البعض يتم وضعها جانب إلى جنب

2) Busbarların ek noktalarını birleştiriniz.
2) Position Busbar with uniting joint points.
توصيل النقاط المشتركة للبسبار



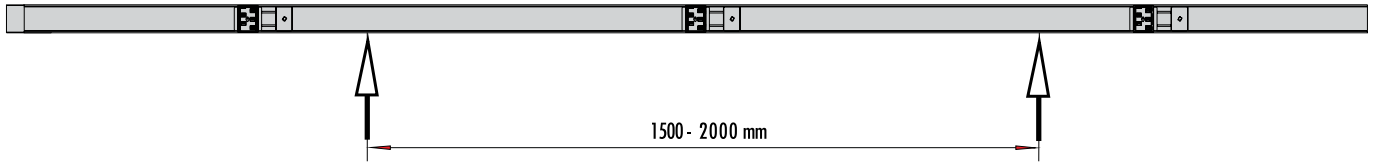
2

3) Ek takımı resimdeki parçalardan oluşur.
3) Joint set have elements like in the picture.
مجموعة التوصيل بها العناصر الموضحة بالصورة



3

4) 4 adet M5x15 vida ile sıkılarak kapatma işlemi tamamlanır.
4) Covering process completes with using 4 nos. M5x15 screws.
إجراء التغطية يكتمل باستخدام عدد 4 براغي M5x15
5) Ek kapağı takılmak suretiyle IP55 ve mekanik koruma sağlanır.
5) Joint covering process supply IP55 and mechanical protection.
إجراء التغطية يوفر حماية IP55 وحماية ميكانيكية



TEKNİK BİLGİLER

Technical Details

التفاصيل الفنية

			40 A	63 A	100 A
İzolasyon Gerilimi <i>Insulation voltage</i> جهد العزل	U_i	V	1000		
Uygulama Gerilimi <i>Operational Voltage</i> جهد التشغيل	U_E	V	690		
Frekans <i>Frequency</i> التردد	f	Hz	50/60		
Koruma Derecesi <i>Degree of protection</i> درجة الحماية	IP		55		
Nominal Akım <i>Rated current</i> التيار المعدل	I_N	A	40	63	100
Kısa Devre Akımı (1sn) <i>Rated short circuit time current (1 s)</i> الوقت المعدل لدائرة التوصيل للتراير (1 ثانية)	$I_{cw} (I_s)$	kArms	3	3	3.5
Kısa Devre Akımı <i>Peak current</i> قمة التيار	I_{pk}	kA	4.5	4.5	5.25
Faz Direnci <i>Phase resistance</i> مقاومة الفاز	R_{20}	mΩ/m	1.8	1.28	0.9
Faz Direnci <i>Phase resistance</i> مقاومة الفاز	R_1	mΩ/m	2,41	1,71	1,2
Faz Reaktansı <i>Phase reactance</i> مفاعلة الفاز	X_1	mΩ/m	0,98	0,7	0,43
Faz Empedansı <i>Phase impedance</i> ممانعة الفاز	Z_1	mΩ/m	2,61	1,85	1,3
Faz Kesiti <i>Cross section phases</i> مقطع عرضي للفازات	S	mm ²	10	14	26
Nötr Kesiti <i>Cross section neutral</i> مقطع عرضي للفاز الأرضي	S_N	mm ²	10	14	26
Alüminyum Kasa Kesiti <i>Cross section of protective conductor (aluminium)</i> مقطع عرضي موصل لحماية (الالومنيوم)	S_{PE}	mm ²	280		